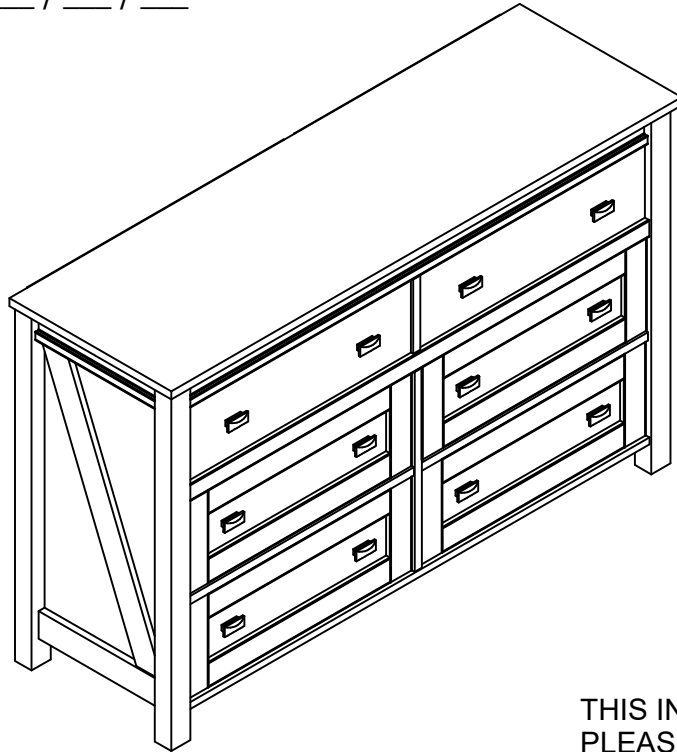


Date of Purchase \_\_\_ / \_\_\_ / \_\_\_  
 Lot Number:



**DO NOT RETURN PRODUCT TO THE STORE**  
 Individual stores do not stock parts.

**NO REGRESAS ESTA PRODUCTO A LA TIENDA**  
 Las tiendas no tiene partes.

**NE RETOURNEZ PAS LE PRODUIT AU MAGASIN**  
 Les magasins individuels ne gardent pas de pièces.

If a part is missing or damaged, please visit our website or call our toll-free customer service line. We will gladly ship your replacement parts FREE of charge.

Si las partes están perdidas o dañadas Por favor visite nuestra página de Internet o llame a nuestra línea de teléfono gratis de Servicio al Cliente. Nosotros le enviaremos sus repuestos sin cargo adicional, serán totalmente gratis.

Si une pièce est manquante ou endommagée, veuillez visiter notre site web ou appelez sans frais notre Service à la clientèle. Nous expédierons avec plaisir vos pièces de rechange GRATUITEMENT.

Need Parts or Assistance?	Nesacitas partes o Asistencia?	Besoin de Pièces ou d'assistance?
---------------------------	--------------------------------	-----------------------------------

[WWW.AMERIWOODHOME.COM/PARTS](http://WWW.AMERIWOODHOME.COM/PARTS)

or call toll free:  
 o llame a nuestra línea gratis: 1-800-489-3351  
 ou appelez sans frais:

For prompt, reliable service; please have your assembly manual ready.  
 Para servicio mas rapido y reliable por favor tenga esta manual listo.  
 Pour un service rapide et fiable, s'il vous plaît ayez votre livret d'assemblage en main.

THIS INSTRUCTION BOOKLET CONTAINS **IMPORTANT** SAFETY INFORMATION.  
 PLEASE READ AND KEEP FOR FUTURE REFERENCE.

-KEEP FOR REFERENCE-

-GUARDAR PARA REFERENCIA-

-GARDEZ POUR RÉFÉRENCE-

	<p><b>▲ WARNING</b></p> <p>Unit can tip over causing severe injury or death.</p> <ul style="list-style-type: none"> <li>● Anchor unit to stud or wall.</li> <li>● <b>DO NOT</b> allow children to climb on unit.</li> <li>● Put heavy items on lower shelves or drawers.</li> <li>● Read and follow all assembly instructions.</li> </ul>	<p><b>▲ ADVERTENCIA</b></p> <p>Este mueble puede caerse por encima causando daño serio o la muerte</p> <ul style="list-style-type: none"> <li>● Anolar el mueble a un espárrago muro.</li> <li>● <b>NO</b> dejar que los niños suben por encima del mueble.</li> <li>● Poner los articulos mas pesados en los tableros o cajones inferiores.</li> <li>● Leer y seguir todos de los instucciones para el montaje.</li> </ul>	<p><b>▲ AVERTISSEMENT</b></p> <p>L'unité peut basculer et causer des blessures graves ou la mort.</p> <ul style="list-style-type: none"> <li>○ Fixez l'unité au mur ou à un montant.</li> <li>○ Ne laissez <b>PAS</b> les enfants grimper sur le meuble</li> <li>○ Déposez les pièces lourdes sur les tablettes ou tiroirs du bas.</li> <li>○ Lire et suivre toutes les instructions d'assemblage.</li> </ul>
--	---	---	---

Thank you for purchasing from AMERIWOODHOME.

Visit [www.ameriwoodhome.com](http://www.ameriwoodhome.com) to view the limited warranty valid in the U.S. and Canada.

AMERIWOODHOME CONSUMER SERVICES

Gracias por haber comprado en AMERIWOODHOME.

Visite [www.ameriwoodhome.com](http://www.ameriwoodhome.com) para ver la garantía limitada válida solamente en Estados Unidos y Canadá.

SERVICIO A LA CLIENTELA EN AMERIWOODHOME

AMERIWOODHOME vous remercie de votre achat.

Visitez [www.ameriwoodhome.com](http://www.ameriwoodhome.com) pour voir la garantie limitée valide au Canada et aux États-Unis.

SERVICE À LA CLIENTÈLE  
D'AMERIWOODHOME

Before starting – Antes de empezar – Avant de débiter.



- Read each step carefully before starting. It is very important that each step is performed in the correct order. If these steps are not followed in sequence, assembly difficulties will occur.

*Lea con cuidado cada paso antes de empezar. Es muy importante que cada paso se ejecute en el orden correcto, de lo contrario, tendrá dificultades en el ensamblaje.*

*Lisez chaque étape soigneusement avant de commencer. Il est très important que chaque étape de l'assemblage soit exécutée dans le bon ordre. Si ces étapes ne sont pas suivies dans l'ordre, vous aurez de la difficulté à assembler le meuble.*

- Make sure all parts are included. Most board parts are labeled or stamped on the raw edge. *Asegúrese de tener todas las piezas. Cada pieza está marcada con una etiqueta o con un sello en el lado sin acabado.*

*Assurez-vous que toutes les pièces sont incluses. La plupart des pièces en bois sont étiquetées ou estampées sur le bord non fini.*

- Work in spacious area, preferably on a carpet, near the place the unit will be used. *Ejecute el ensamblaje en un área espaciosa, de preferencia sobre una alfombra y cerca del lugar donde se usará el mueble.*

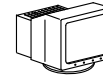
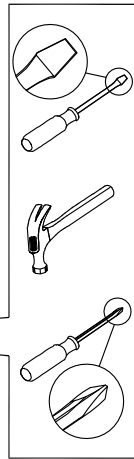
*Travaillez dans un endroit spacieux, préférentiellement sur un tapis, près de l'endroit où le meuble sera utilisé.*

- Have the following tools.

*Tenga las siguientes herramientas a mano. Ayez les outils suivants à la portée de la main.*

- Do not use power tools to assemble your furniture. Power tools may strip or damage the parts. *No use herramientas eléctricas para ensamblar el mueble. Las herramientas eléctricas pueden raspar o dañar las piezas.*

*N'utilisez pas d'outils électriques pour assembler le meuble, car ceux-ci peuvent endommager les pièces.*



Visit our website:

Visite nuestra página de internet:

Visitez notre site Web:

[WWW.AMERIWOODHOME.COM/PARTS](http://WWW.AMERIWOODHOME.COM/PARTS)



Call us at:

Llame al:

Téléphone:

1-800-489-3351



Fax:

Facsimil:

Télécopieur:

1-888-315-8745



Write to:

Escriba a:

Adresse:

AMERIWOODHOME

410 East First Street South  
Wright City, MO 63390 USA  
Attention: Consumer Services

Monday – Friday  
9:00 am – 5:00 pm  
Central Time

Lunes – Viernes  
9:00 am – 5:00 pm  
Horario Central

Lundi – Vendredi  
9:00 am – 5:00 pm  
Heure normale du Centre

#### HELPFUL HINTS

- Visit our website for basic assembly tips and to order replacement parts.
- Identify, sort and count the parts before attempting assembly.
- Call our toll free number if you need assistance identifying parts.
- Compression dowels are tapped in with a hammer.
- Slides have lips only on the right side.
- Cam locks that are properly fastened on a horizontal board will face toward the center of the unit, on a vertical board the point on the lock will face the bottom.
- Back panels provide stability and support. Use all the nails provided.
- When nailing back panels to the unit, be sure there is equal distance on all sides to square the unit.
- Units without the back panel installed may collapse.
- Clean the product with your favorite furniture polish and a soft cloth. DO NOT USE harsh chemicals or abrasive cleaners.
- Move your new furniture carefully, with two people lift and carry the unit to a new location.
- Never push, pull or drag your furniture (especially on carpet).
- Additional parts are available for a nominal fee.

#### NOTAS UTILES

- Visite nuestra página de internet para que siga los pasos básicos del montaje del mueble y ordene las piezas que necesitan ser reemplazadas.
- Identifique, clasifique y cuente todas las piezas antes de empezar el ensamblaje.
- Llame gratis al número de servicio al cliente si necesita ayuda con el identificación de las piezas.
- Las clavijas de compresión se golpean con un martillo.
- Las correderas solo tienen un borde en el lado derecho.
- Las cerraduras de leva que están correctamente sujetadas a un tabla horizontal estarán orientadas hacia el centro de la unidad; en una tabla vertical, la cerradura apuntará hacia el lado inferior.
- Los paneles traseros dan estabilidad al mueble. Use todos los clavos incluidos.
- Cuando clava paneles traseros a la unidad, procure que haya una distancia igual en todos los lados para cuadrar la unidad.
- Los muebles que no tienen el panel trasero pueden colapsar.
- Limpie el producto con su abrillantador para muebles favorito y un paño suave. NO USE químicos fuertes ni limpiadores abrasivos.
- Mueva su mueble nuevo con mucho cuidado y con la ayuda de otra persona levante y mueva el mueble a su lugar.
- Nunca empuje, jale o arrastre un mueble (especialmente sobre una alfombra).
- Por un pago nominal puede ordenar piezas adicionales.

#### NOTES UTILES

- Visitez notre site Web pour obtenir des conseils de montage de base et pour commander des pièces de rechange.
- Identifiez, séparez et comptez les pièces avant d'entreprendre l'assemblage.
- Appelez à notre numéro sans frais si vous avez besoin d'aide pour identifier les pièces.
- On insère les goujons au moyen d'un marteau.
- Les glissières ont des rebords seulement sur le côté droit.
- Les cames installées correctement sont orientées vers le centre pour ce qui est des planches horizontales, et vers le bas pour ce qui est des planches verticales.
- Les panneaux arrière stabilisent et soutiennent le meuble. Utilisez tous les clous fournis.
- En enfonçant les clous dans une planche, assurez-vous que toutes les distances entre les coins sont égales pour que le meuble soit à l'équerre.
- Certaines parties du meuble peuvent s'écrouler si elles ne sont pas fixées au panneau arrière.
- Nettoyez le meuble avec votre poli à meubles préféré et un linge doux. NE PAS UTILISER de produits chimiques ou de nettoyants abrasifs.
- Déplacez votre nouveau meuble avec soin, avec l'aide d'une autre personne et portez-le jusqu'à son nouvel emplacement.
- Ne jamais pousser ou traîner votre meuble (surtout sur un tapis).
- Il est possible d'obtenir des pièces supplémentaires à peu de frais.

## PARTS - PIEZAS - PIECES

Parts shown are the base cabinet of your model. Drawers shown on next page. Please note, some parts are labeled with a sticker and some parts have a letter stamped on a raw edge.

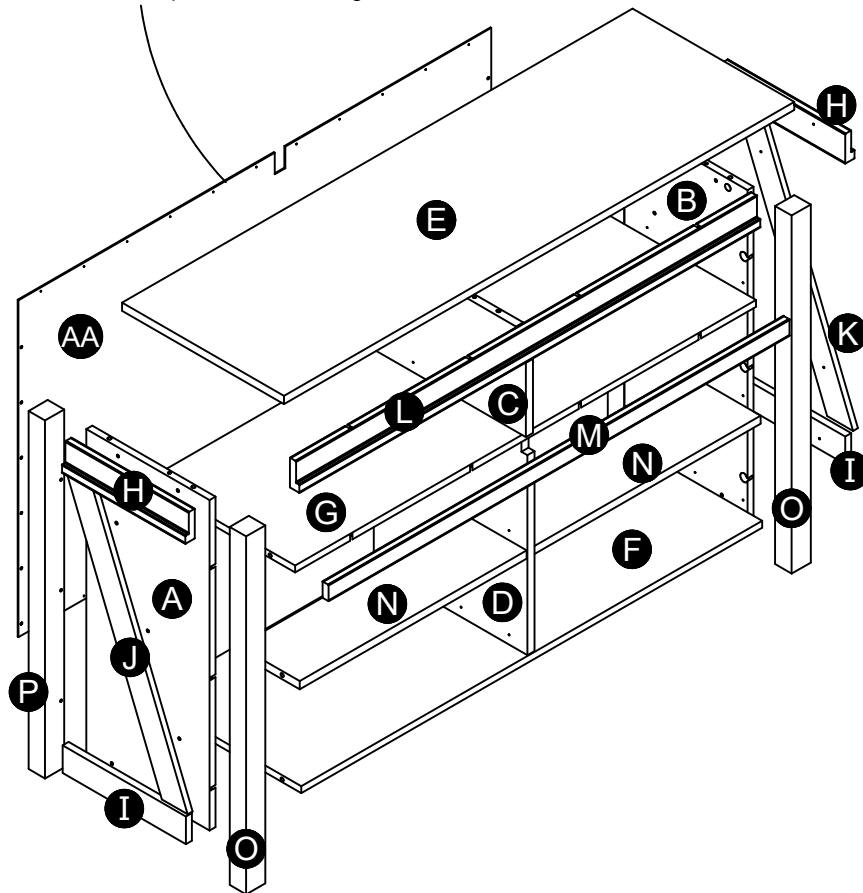
Piezas mostradas son la base del gabinete de su modelo. Cajones que se muestra en la siguiente página. Tenga en cuenta las mismas partes se etiquetan con una etiqueta engomada y algunas partes tienen una carta impresa en un borde crudo.

Pièces indiquées sont le placard de votre modèle. Tiroirs montrés sur la page suivante. Veuillez noter que les mêmes pièces sont pourvus d'une étiquette et certaines régions ont une lettre estampillée sur le bord brut.

This piece is paperboard construction. It is not made from wood but is required for the assembly of your unit.

Esto pedazo son la construcción del cartón. Ello no son hecho de madera, pero se requiere para la asamblea de su unidad.

Cette pièce est de construction en carton. Elle n'est pas fabriquée de bois, mais nécessaire pour l'assemblage de votre meuble.



Spanish & French parts list on page 5.

Lista de piezas españolas y francesas en la página 5.

Liste des pièces espagnoles et françaises à la page 5.

Parts List			
ITEM	QTY	PART NUMBER	DESCRIPTION
A	1	35685341010	LEFT PANEL
B	1	35685341020	RIGHT PANEL
C	1	35685341031	UPPER PARTITION
D	1	35685341041	LOWER PARTITION
E	1	35685341050	TOP
F	1	35685341061	BOTTOM
G	1	35685341071	FIXED SHELF
H	2	35685341080	UPPER SIDE MOLDING
I	2	35685341090	LOWER RAIL
J	1	35685341100	LEFT PANEL RAIL
K	1	35685341110	RIGHT PANEL RAIL
L	1	35685341120	UPPER FRONT MOLDING
M	1	35685341130	CENTER MOLDING
N	2	35685341141	LOWER SUPPORT
O	2	35685341150	FRONT LEG
P	2	35685341160	REAR LEG
AA	1	K56850000	BACK PANEL

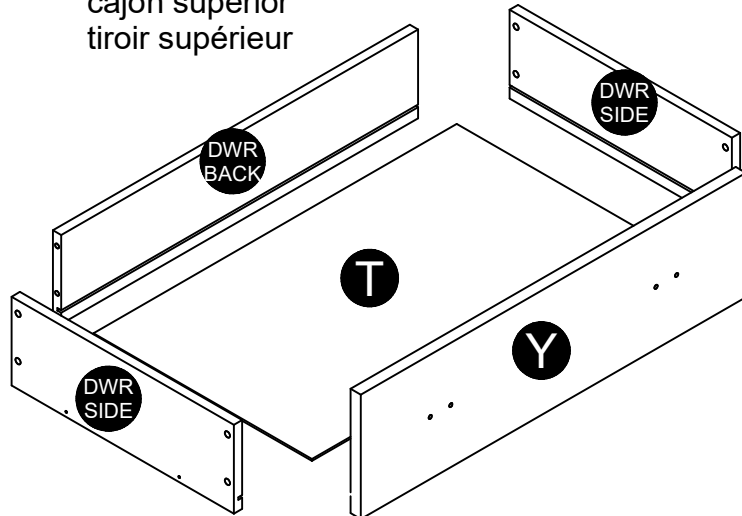
## PARTS - PIEZAS - PIECES

Parts shown are for the upper drawers and four lower drawers. Please note, some parts are labeled with a sticker and some parts have a letter stamped on a raw edge.

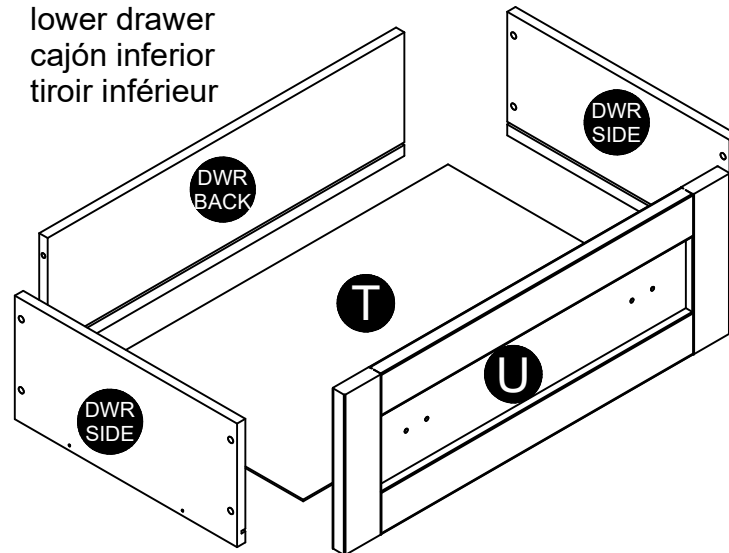
Piezas que se muestran son para los cajones superiores y cuatro cajones inferiores. Tenga en cuenta que algunas partes están etiquetados con una pegatina y algunas partes tener una carta sellada en un borde crudo.

Pièces indiqués sont pour les tiroirs supérieurs et quatre tiroirs inférieurs. S'il vous plaît noter, certaines parties sont marqués avec un autocollant et certaines parties ont une lettre estampillée sur un bord brut.

upper drawer  
cajón superior  
tiroir supérieur



lower drawer  
cajón inferior  
tiroir inférieur



Note: The drawer side will be labeled "DWR SIDE" and the drawer back will be "DWR BACK". Your unit has two different size drawers. The upper drawers will use the smaller of the two sizes.

Parts List

ITEM	QTY	PART NUMBER	DESCRIPTION
T	1	35685331200	DRAWER BOTTOM
-	2	39991120346200C	DRAWER SIDE
-	1	39991120055440B	DRAWER BACK
Y	1	35685341251	UPPER DRAWER FRONT

Quantities listed are per drawer. You will have 2 upper drawers. Las cantidades que figuran son por cajón. Usted tendrá 2 cajones superiores.

Les quantités indiquées sont par tiroir. Vous aurez 2 tiroirs supérieurs.

Parts List

ITEM	QTY	PART NUMBER	DESCRIPTION
U	1	35685341211	LOWER DRAWER FRONT
-	2	39991167346200C	DRAWER SIDE
-	1	39991167055440B	DRAWER BACK
T	1	35685331200	DRAWER BOTTOM

Quantities listed are per drawer. You will have 4 lower drawers. Las cantidades que figuran son por cajón. Tendrá 4 cajones inferiores.

Les quantités indiquées sont par tiroir. Vous aurez 4 tiroirs inférieurs.

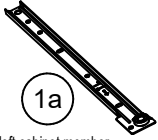
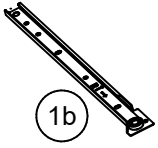
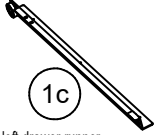
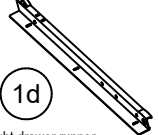
**PARTS - PIEZAS - PIECES**

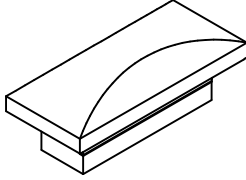
Parts List			
ITEM	QTY	PART NUMBER	DESCRIPTION
	2	39991120055440B	CAJÓN TRASERO / DOS DU TIROIR
	4	39991120346200C	CAJÓN DE LOS LADO / CÔTE DU TIROIR
	4	39991167055440B	CAJÓN TRASERO / DOS DU TIROIR
	8	39991167346200C	CAJÓN DE LOS LADO / CÔTE DU TIROIR
A	1	35685341010	PANEL IZQUIERDA / PANNEAU DE GAUCHE
B	1	35685341020	PANEL DERECHO / PANNEAU DE DROIT
C	1	35685341031	PARTICIÓN SUPERIOR / CLOISON SUPÉRIEURE
D	1	35685341041	PARTICIÓN INFERIOR / CLOISON INFÉRIEURE
E	1	35685341050	CIMA / DESSUS
F	1	35685341061	FONDO / FOND
G	1	35685341071	ESTANTE FIGO / L'ÉTAGÈRE FIXE
H	2	35685341080	MOLDURA SUPERIOR LATERAL / MOULURE DE LA FACE SUPÉRIEURE
I	2	35685341090	CARRIL INFERIOR / RAIL INFÉRIEURE
J	1	35685341100	IZQUIERDO PANEL RAIL / RAIL DE PANNEAU DE GAUCHE
K	1	35685341110	CARRIL DERECHO PANEL / RAIL DE PANNEAU DE DROIT
L	1	35685341120	SUPERIOR DELANTERA MOLDEADO / MOULURE AVANT SUPÉRIEURE
M	1	35685341130	CENTRO DE MOLDEO / CENTRE MOULURE
N	2	35685341141	APOYO INFERIOR / SUPPORT INFÉRIEURE
O	2	35685341150	DELANTERO LEG / JAMBE AVANT
P	1	35685341160	TRASERO PIERNA / JAMBE ARRIÈRE
T	6	35685331200	FONDO DE CAJÓN / FOND DE TIROIR
U	4	35685341211	BAJA FRENTE CAJÓN / INFÉRIEURE AVANT DE TIROIR
Y	2	35685341251	SUPERIOR CAJON DELANTERO / SUPÉRIEURE AVANT DU TIROIR
Z	1	35685000260	BLOQUE ESPACIADOR / BLOC D'ESPACEMENT
AA	1	K56850000	PANEL POSTERIOR / PANNEAU ARRIÈRE

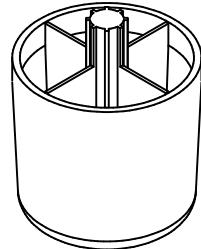
Nota: el lado del cajón será etiquetado "DWR SIDE" y el cajón de atrás será "DWR BACK". Su unidad tiene dos cajones de diferentes tamaños. El cajón superior usará el más pequeño de los dos tamaños.

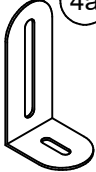



Remarque: le côté du tiroir sera étiqueté «DWR SIDE» et le tiroir arrière sera «DWR BACK». Votre unité a deux tiroirs de taille différents. Le tiroir supérieur utilisera la plus petite des deux tailles.

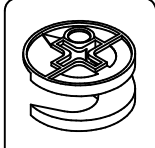
PARTS - PIEZAS - PIECES

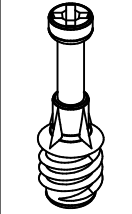
			
1a left cabinet member corredera de mueble izquierda glissière gauche du cabinet	1b right cabinet member corredera de mueble derecha glissière droite du cabinet	1c left drawer runner deslizador izquierdo de cajón coulisse gauche du tiroir	1d right drawer runner deslizador derecha de cajón coulisse droite du tiroir
①	#A56770		x 6

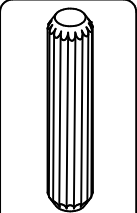
	x 12
②	#A52480 knob perilla bouton

	x 1
③	#A43106 foot pie patte

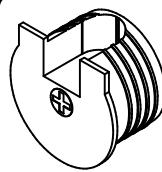
			
4a	4b	4c	4d
④			x 1
#A84050 safety bracket kit juego del soporte de seguridad ensemble de courroie sécurité			

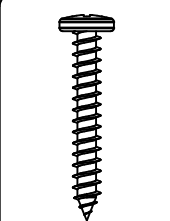
	x 20
⑤	#A22620 cam lock cerradura de leva serrure de came


	x 20
⑥	#A22610 cam bolt perno de leva boulon de came

	x 12
⑦	#A21660 wood dowel clavija de madera goujon de bois

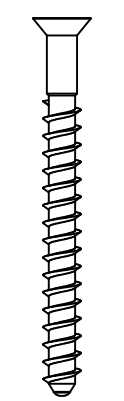
	x 20
⑧	#A22910 connector bolt perno del conector boulon de raccordement

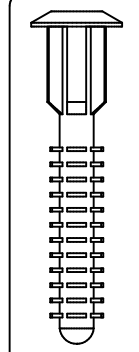
	x 20
⑨	#A22900 connector conector raccord


	x 14
⑩	#A12810 1" pan head 1" cabeza redondo 1" vis

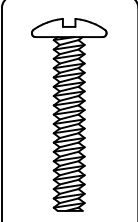
	x 60
⑪	#A11080 7/16" flat head cabeza plano 7/16" tête plate 7/16"

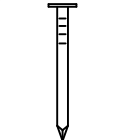
	x 60
⑫	#A12120 7/16" pan head cabeza redondo 7/16" tête ronde 7/16"

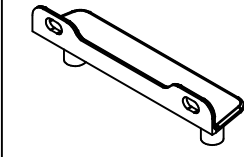
	x 4
⑬	#A23030 confirmat confirmado confirmé

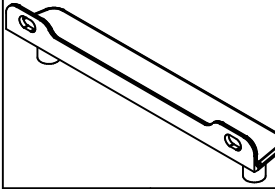
	x 24
⑭	#A21970 drive fastener sujetador de la impulsión attache d'entraînement

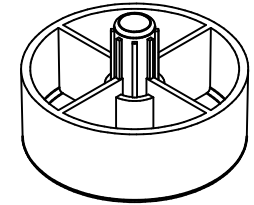
	x 16
⑮	#A17010 3/8" machine screw tornillo 3/8" vis 3/8"

	x 8
⑯	#A17400 8-32 x 7/8" bolt tornillo 7/8" vis 7/8"

	x 22
⑰	#A21110 nail clavo clou

	x 4
⑱	#A54510 drawer bracket soporte de cajon support de tiroir

	x 8
⑲	#A54520 drawer bracket soporte de cajon support de tiroir

	x 1
⑳	#A43495 glide spacer glide espaciador glide entretoise

**Please Note:**

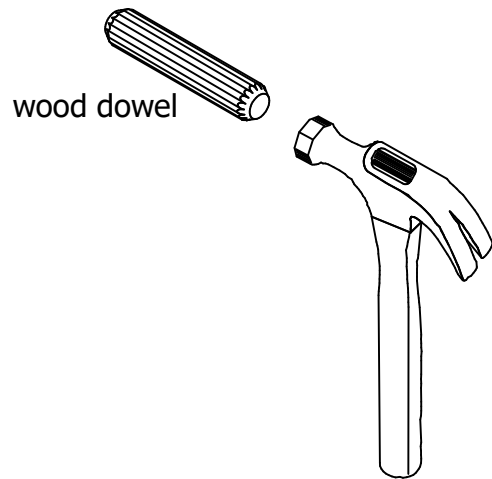
You may need to lightly tap the wood dowels to insert into the holes during your assembly process.

Por favor, tenga en cuenta que:

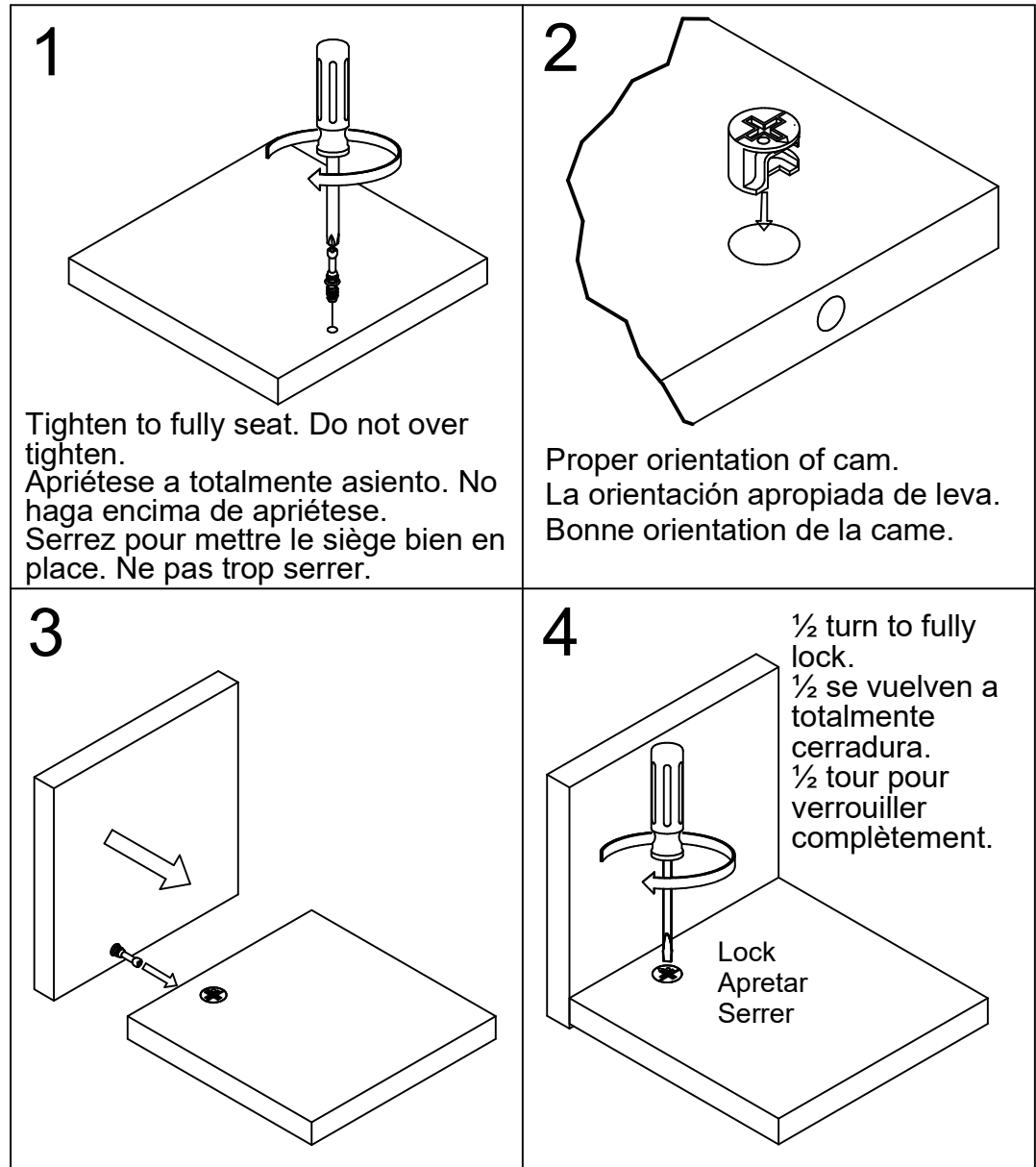
Es posible que deba golpear ligeramente las clavijas de madera para insertarlas en los agujeros durante el proceso de ensamblaje.

Veillez noter :

Vous devrez peut-être taper légèrement sur les chevilles en bois à insérer dans les trous pendant votre processus d'assemblage.



This illustration shows how the CAM fastening system works.  
Esta ilustración muestra el sistema de fijación de leva y como funciona.  
Cette illustration montre le système de fixation CAME et son fonctionnement.



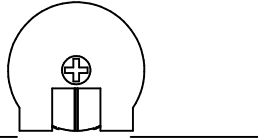
Tighten to fully seat. Do not over tighten.  
Apriétese a totalmente asiento. No haga encima de apriétese.  
Serrez pour mettre le siège bien en place. Ne pas trop serrer.

Proper orientation of cam.  
La orientación apropiada de leva.  
Bonne orientation de la came.

½ turn to fully lock.  
½ se vuelven a totalmente cerradura.  
½ tour pour verrouiller complètement.

Lock  
Apretar  
Serrer

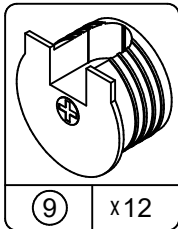
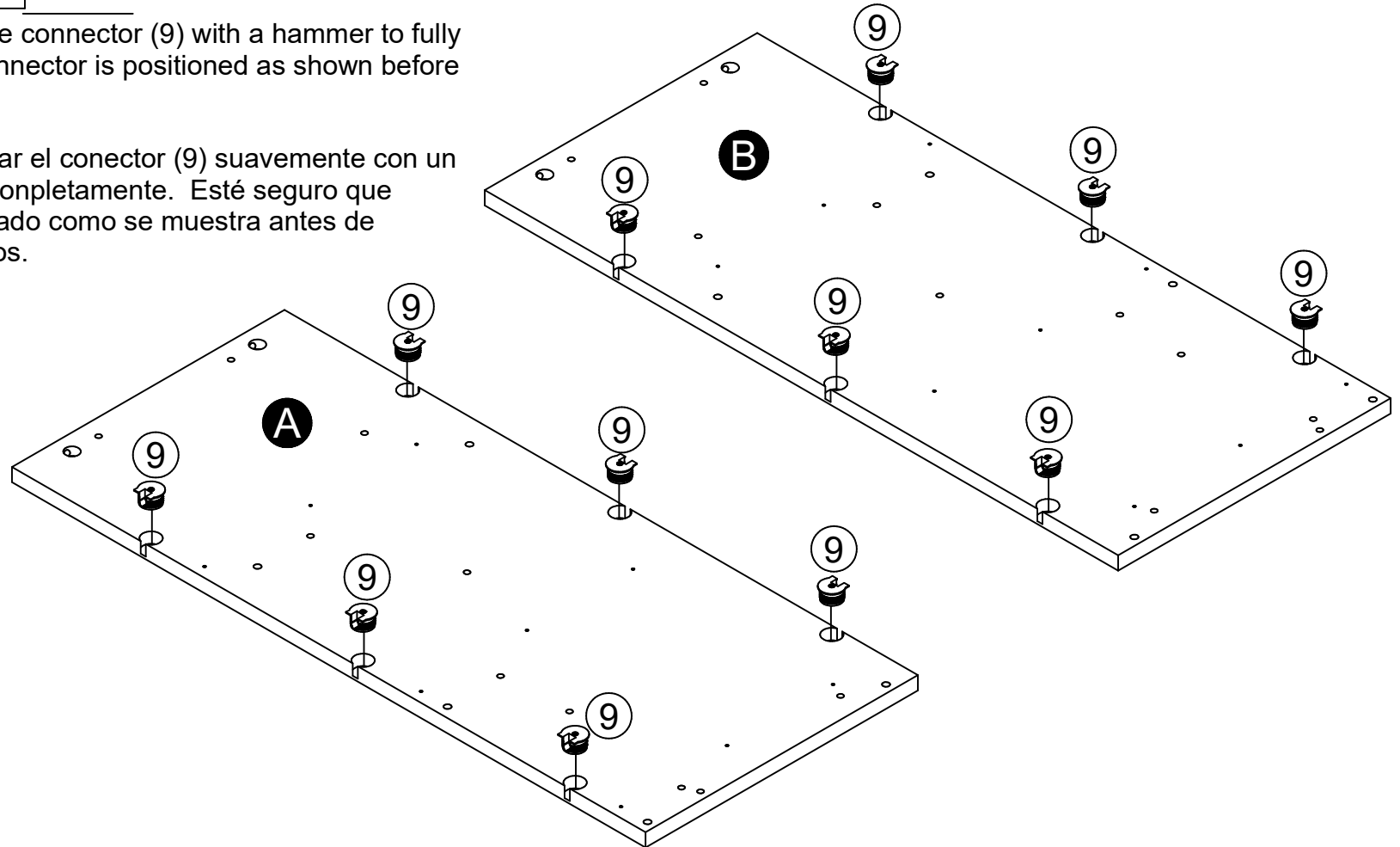
- 1** Important: When using a power drill or power screwdriver for screwing, please be aware to slow down and stop when screw is tight. Failure to do so may result in stripping the screw.
- Importante: Cuando se utiliza un taladro eléctrico o corriente desarmador para atornillar, tenga en cuenta a despacio y se detendrá cuando el tornillo está apretado. No hacerlo puede resultar en despojar el tornillo.
- Important: Lorsque vous utilisez une perceuse électrique ou de tournevis électrique pour vissage, s'il vous plaît être conscient pour ralentir et arrêter lorsque la vis est serrée. Ne pas le faire peut entraîner décapage la vis.



You will need to tap the connector (9) with a hammer to fully insert. Be sure the connector is positioned as shown before pushing into holes.

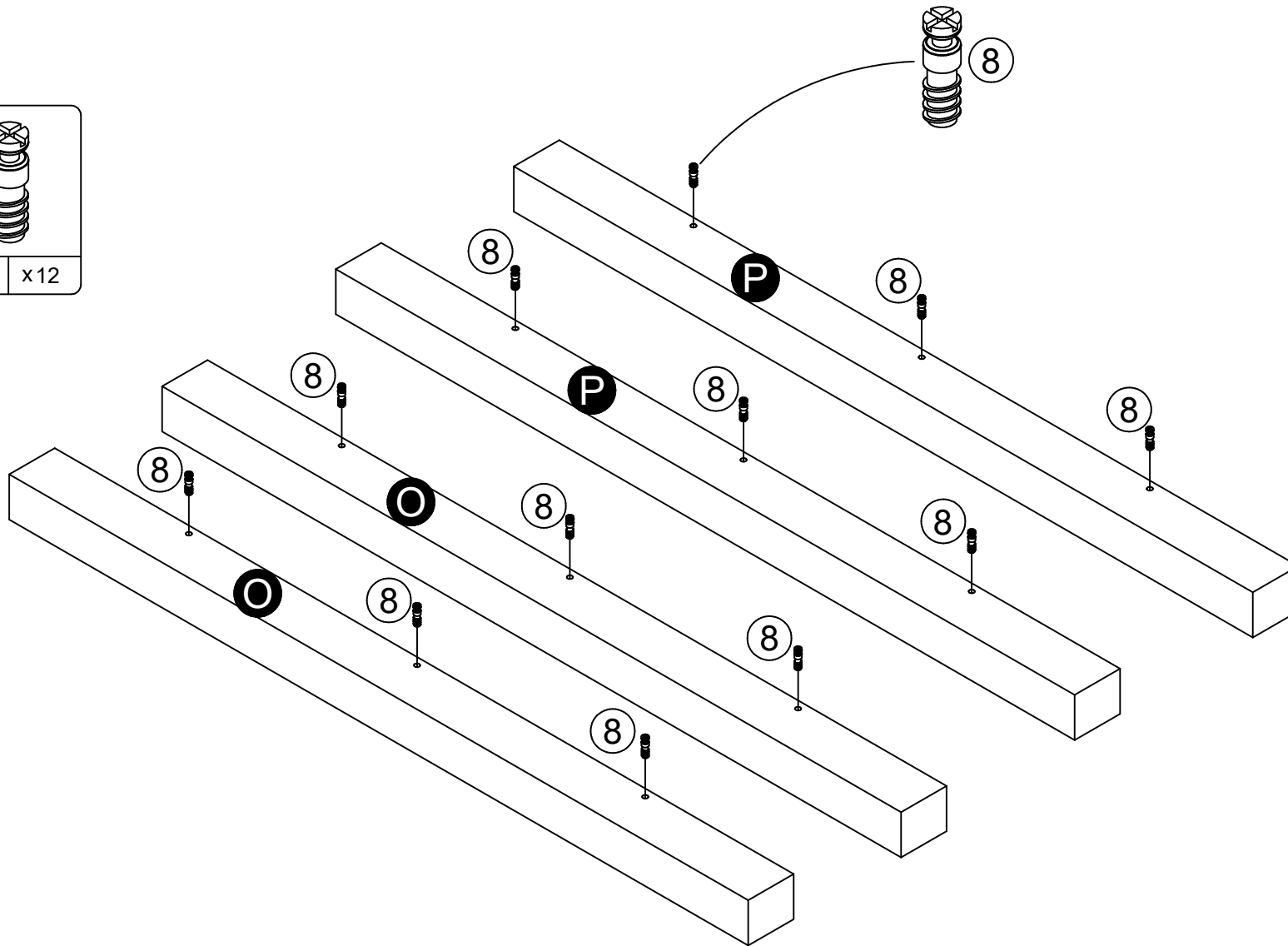
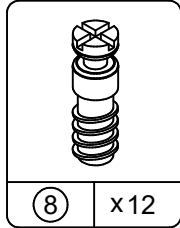
Quizá necesites golpear el conector (9) suavemente con un martillo para insertar completamente. Esté seguro que conector está colocado como se muestra antes de empujar en los agujeros.

Vous devez taper sur le connecteur (9) avec un marteau pour insérer complètement. Assurez-vous que le connecteur est positionné comme indiqué avant de pousser dans les trous.





# 2



You will use the larger holes in the rear legs (P) for the connector bolts (8). The rear legs (P) has holes in the front and rear surface.  
Utilizará los agujeros más grandes en las piernas traseras (P) para los tornillos del conector (8). Las patas traseras (P) agujeros en la superficie frontal y trasera.

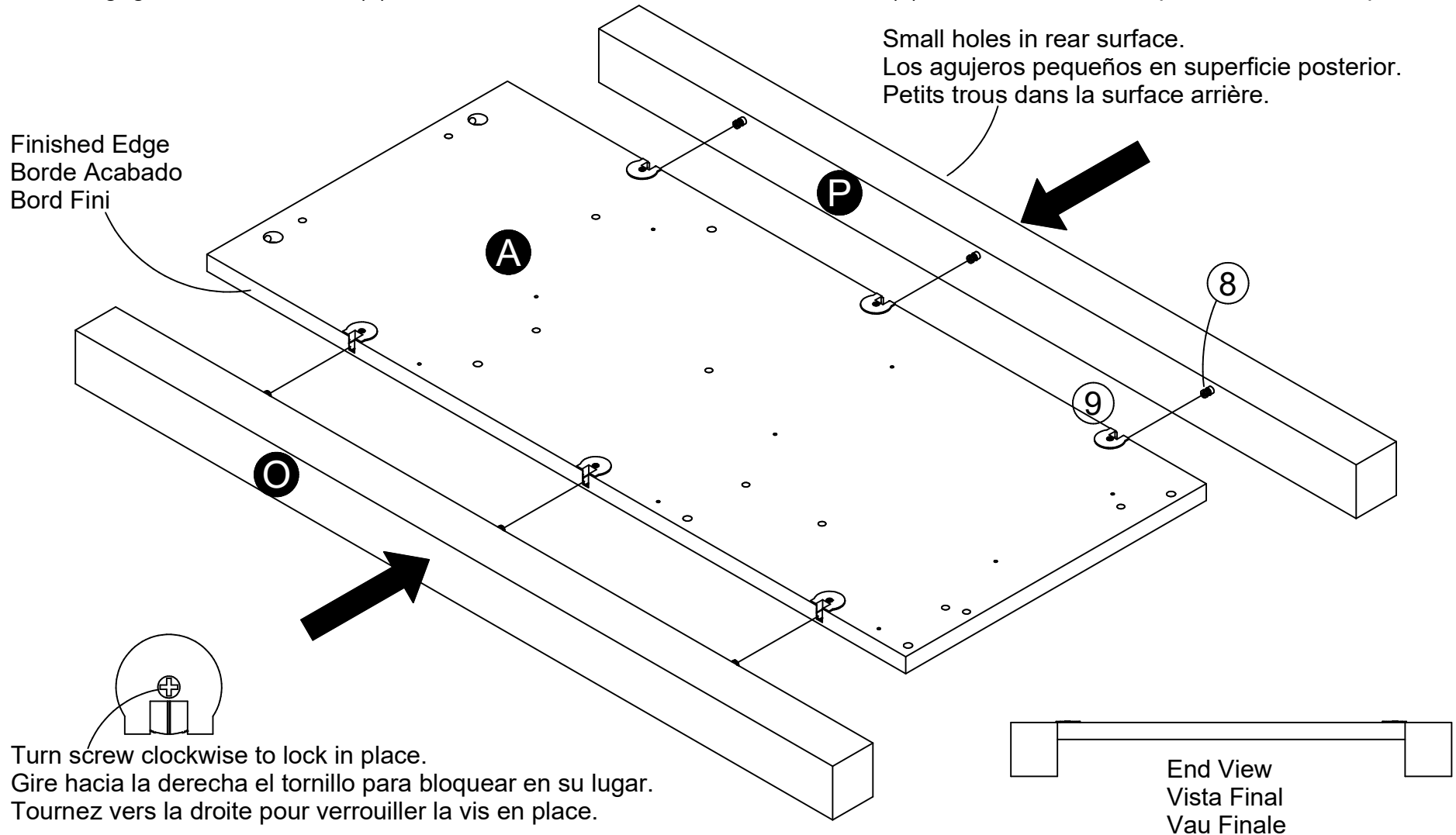
Vous allez utiliser les plus grands trous dans les pattes arrière (P) pour les boulons de raccordement (8). Les pieds arrière (P) a des trous dans la surface avant et arrière.

# 3

Press the front and rear legs (O&P) onto the left panel (A) so the connector bolts (8) engage the connectors (9). Turn the screw in the center of the connector (9) clockwise to lock in place.

Pulse las piernas delanteras y traseras (O & P) en el panel de la izquierda (A) por lo que los pernos de conector (8) se acoplan los conectores (9). Gire el tornillo en el centro del conector (9) hacia la derecha para que encaje en su lugar.

Appuyez sur les pattes avant et arrière (S & P) sur le panneau de gauche (A) de sorte que les boulons de raccordement (8) engager les connecteurs (9). Tourner la vis dans le centre du connecteur (9) dans le sens horaire pour verrouiller en place.

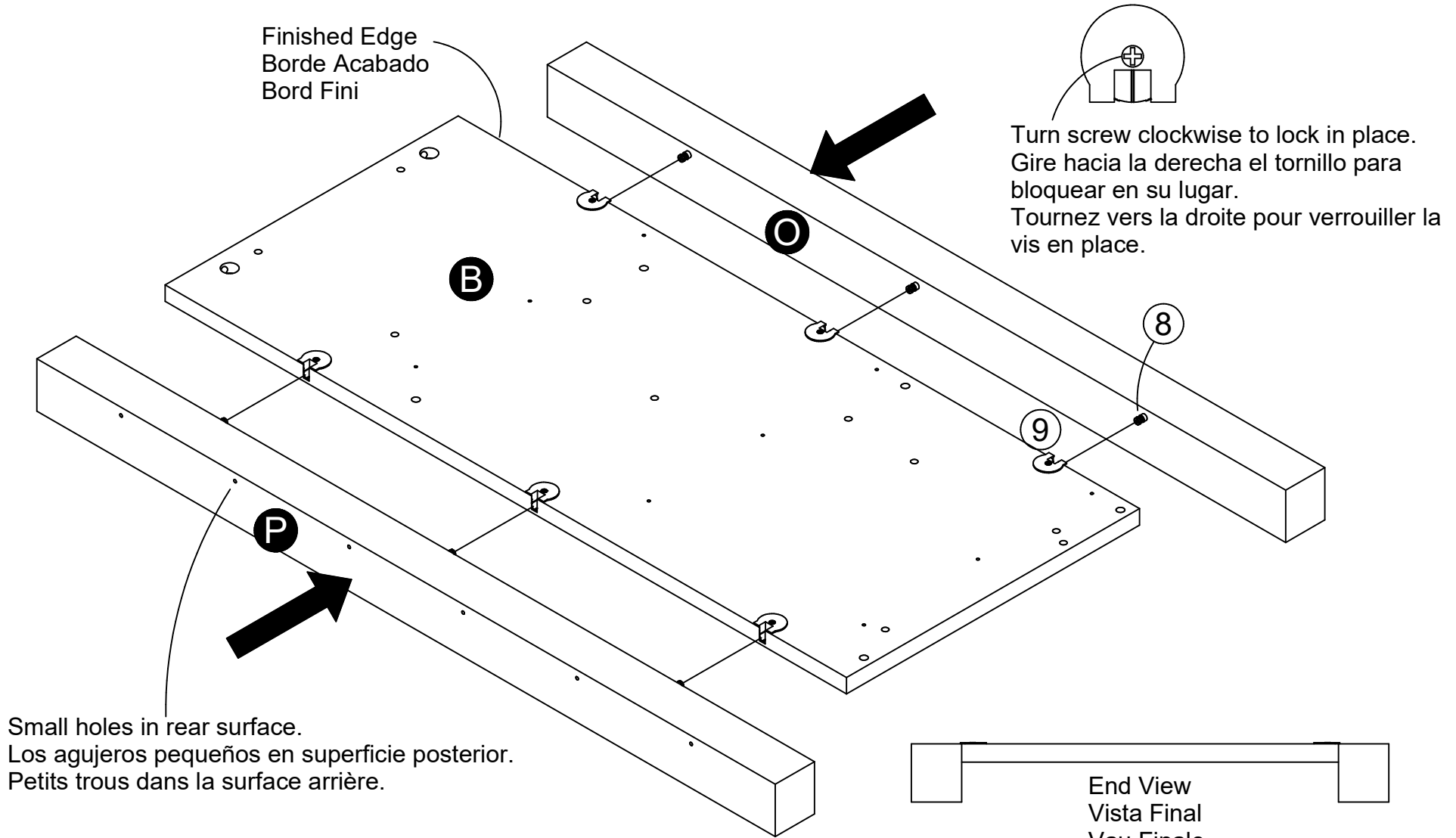


# 4

Press the front and rear legs (O&P) onto the right panel (B) so the connector bolts (8) engage the connectors (9). Turn the screw in the center of the connector (9) clockwise to lock in place.

Pulse las piernas delanteras y traseras (O & P) en el panel de la derecha (B) por lo que los pernos de conector (8) se acoplan los conectores (9). Gire el tornillo en el centro del conector (9) hacia la derecha para que encaje en su lugar.

Appuyez sur les pattes avant et arrière (S & P) sur le panneau de droite (B) de sorte que les boulons de raccordement (8) engager les connecteurs (9). Tourner la vis dans le centre du connecteur (9) dans le sens horaire pour verrouiller en place.

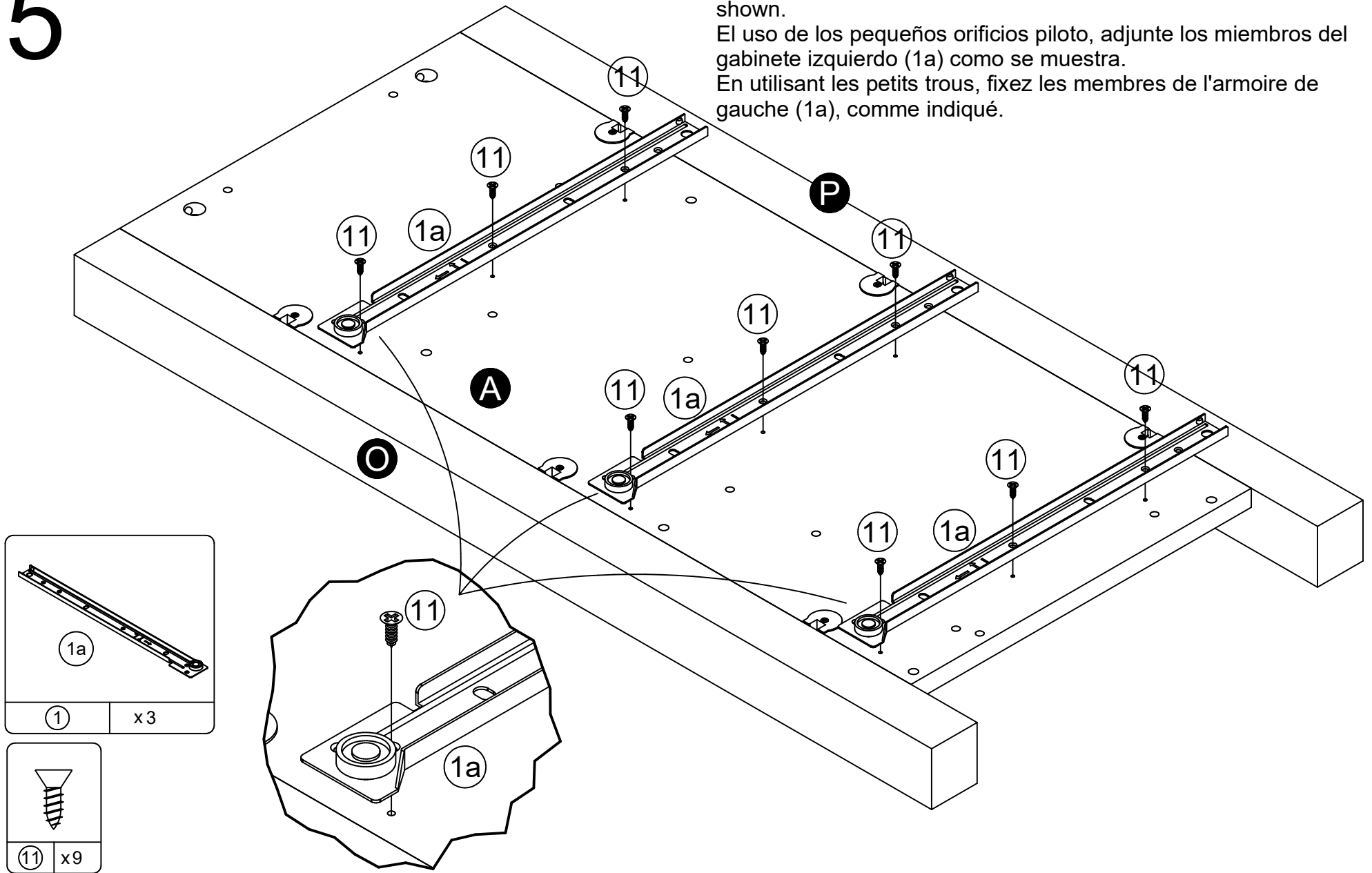


# 5

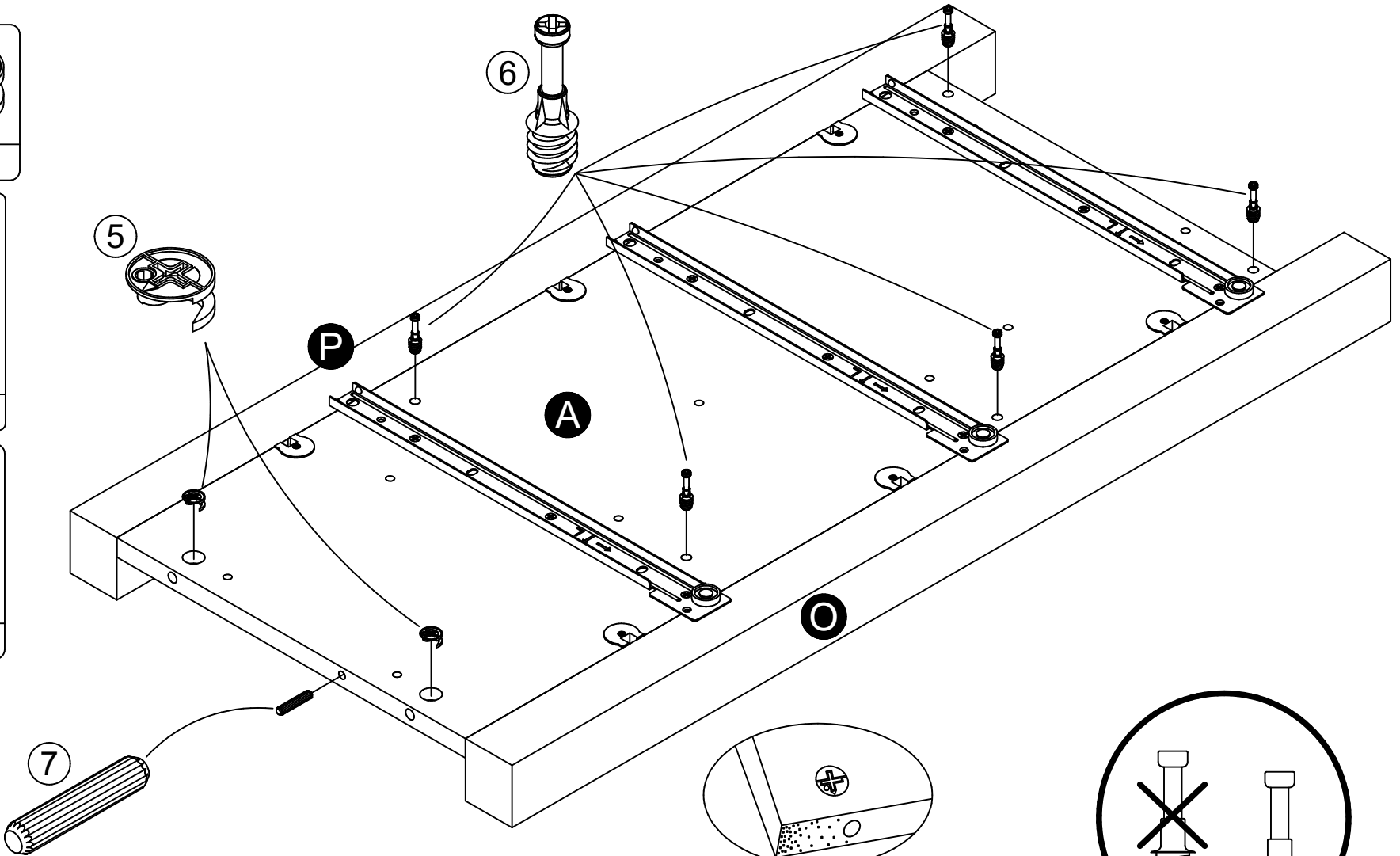
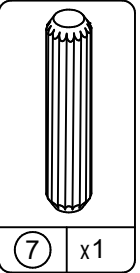
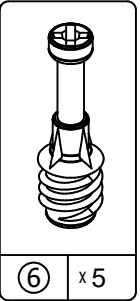
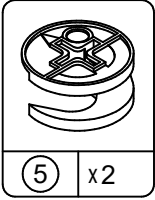
Using the small pilot holes, attach the left cabinet members (1a) as shown.

El uso de los pequeños orificios piloto, adjunte los miembros del gabinete izquierdo (1a) como se muestra.

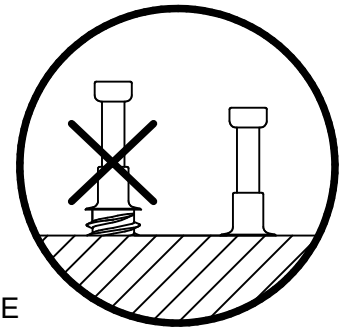
En utilisant les petits trous, fixez les membres de l'armoire de gauche (1a), comme indiqué.



# 6



Proper orientation of CAM LOCK  
Posición correcta de la cerradura de leva.  
Bonne orientation de la SERRURE DE CAME

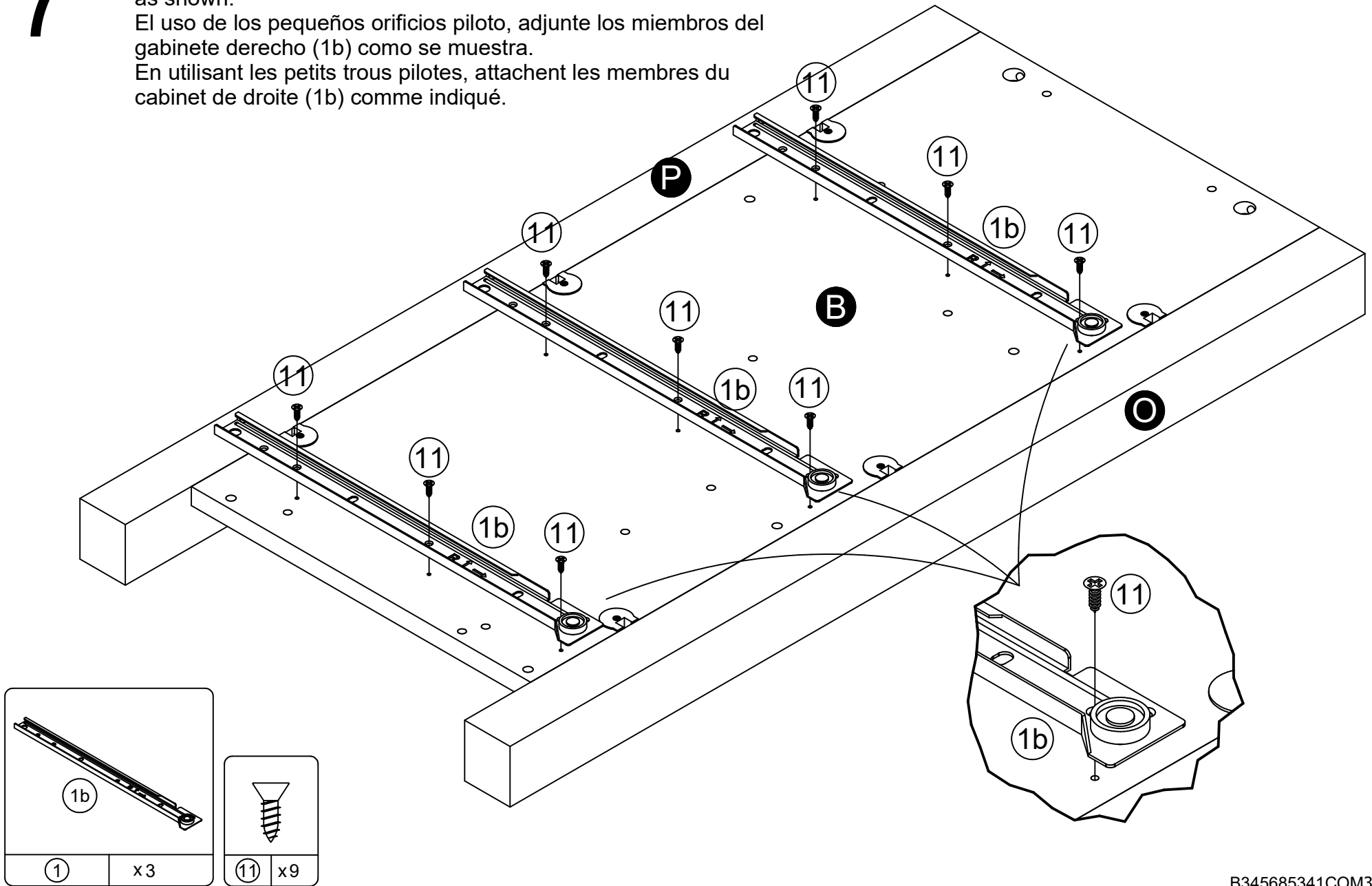


# 7

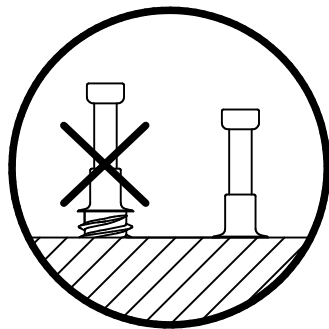
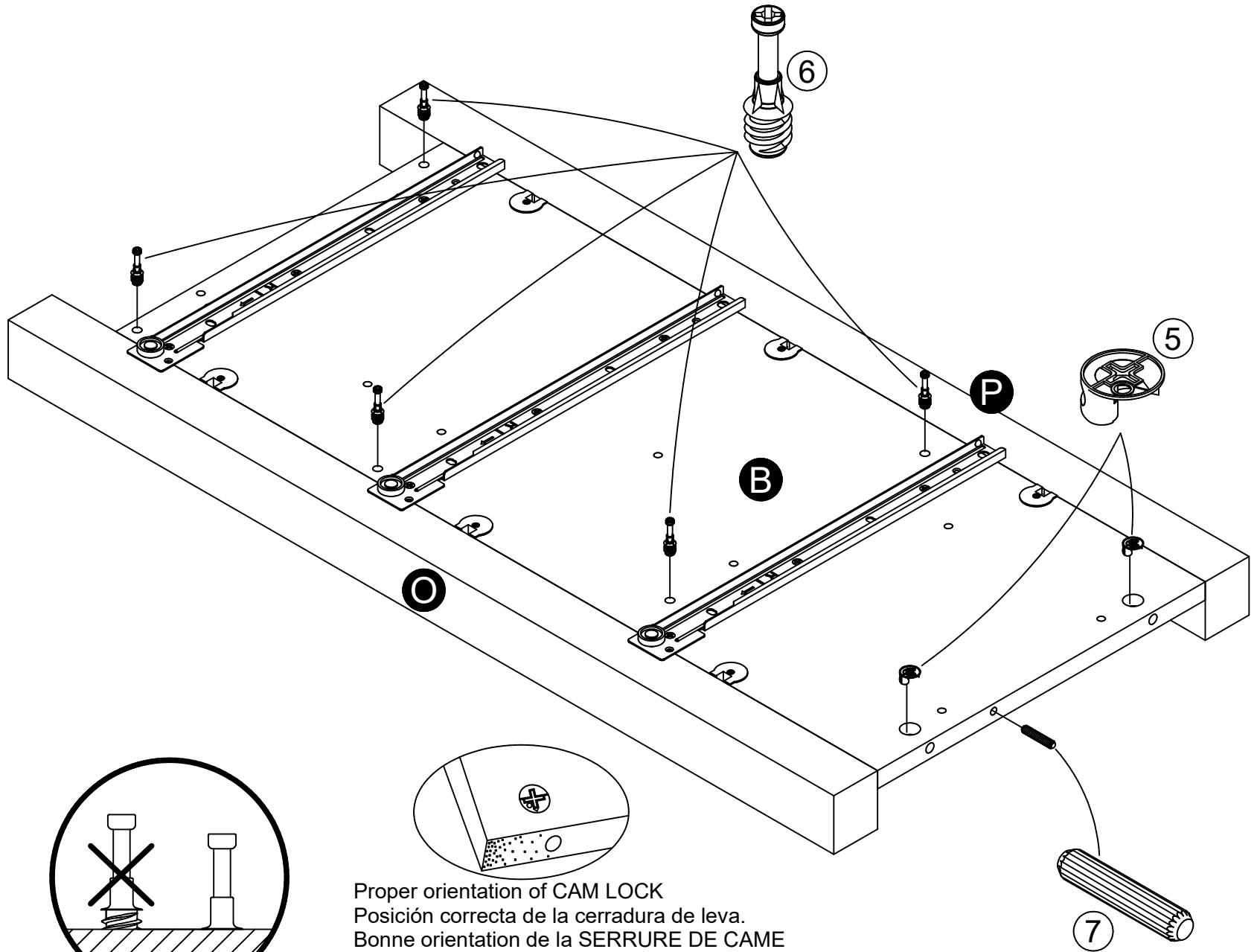
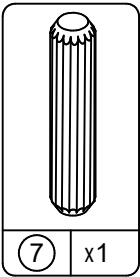
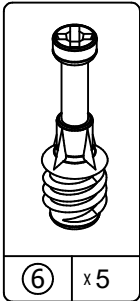
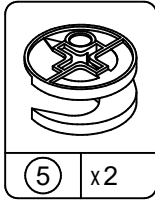
Using the small pilot holes, attach the right cabinet members (1b) as shown.

El uso de los pequeños orificios piloto, adjunte los miembros del gabinete derecho (1b) como se muestra.

En utilisant les petits trous pilotes, attachent les membres du cabinet de droite (1b) comme indiqué.



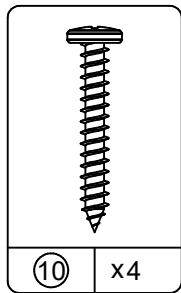
# 8



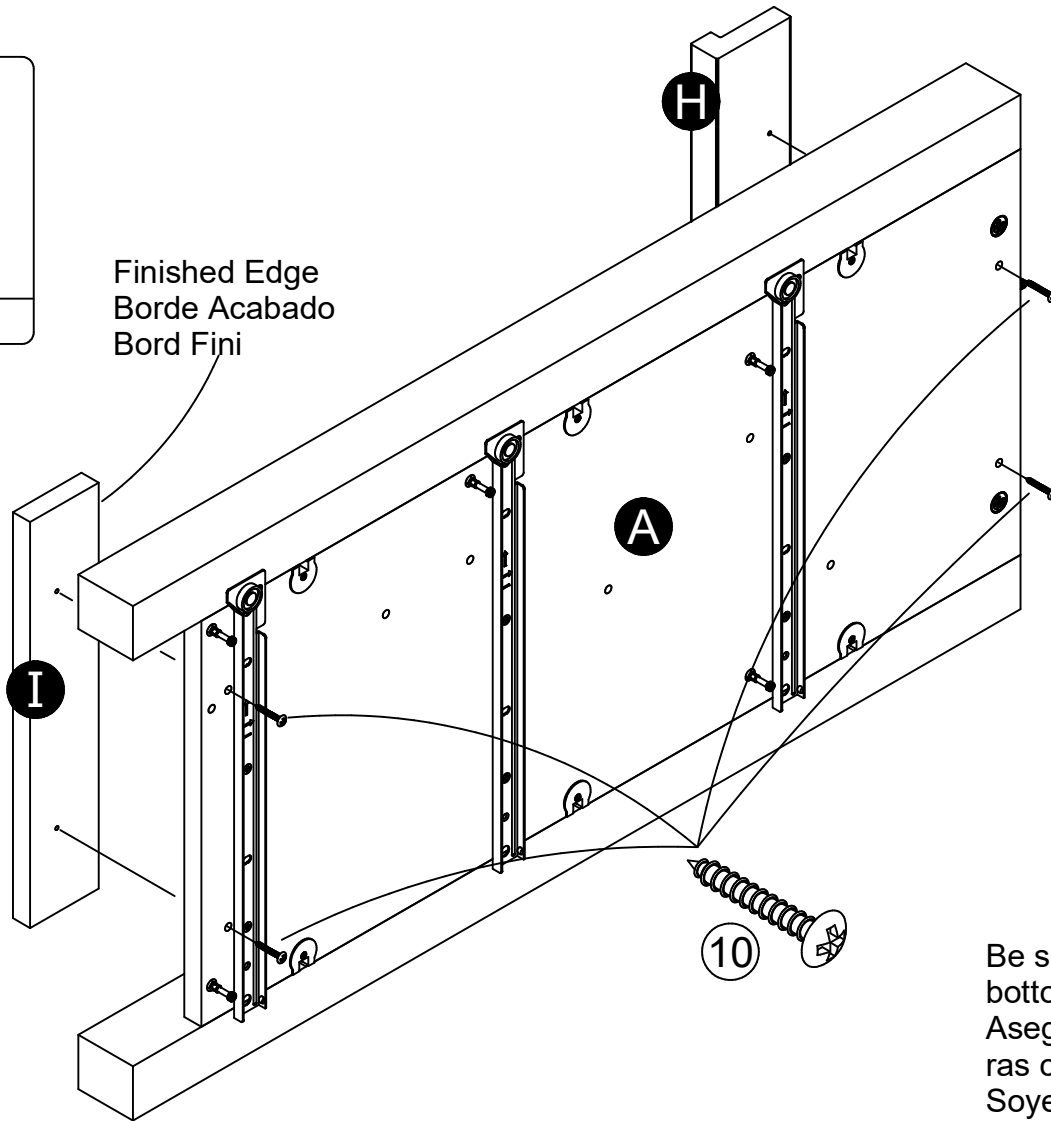
Proper orientation of CAM LOCK  
Posición correcta de la cerradura de leva.  
Bonne orientation de la SERRURE DE CAME

# 9

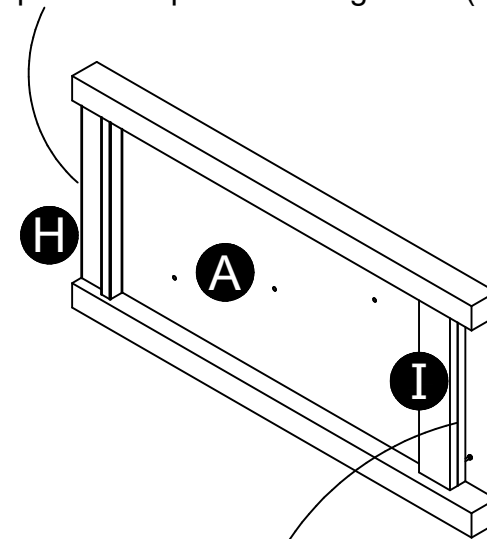
Attach the upper side molding (H) and lower rail (I) to the left panel (A) as shown with screws (10).  
Coloque la moldura superior (H) y el carril inferior (I) al panel izquierdo (A) como se muestra con los tornillos (10).  
Attacher le moulage de côté supérieur (H) et inférieur rail (I) pour le panneau de gauche (A), comme illustré au moyen de vis (10).



Finished Edge  
Borde Acabado  
Bord Fini



Be sure the top edge of the upper side molding (H) is flush with the top edge of the left panel (A).  
Asegúrese de que el borde superior de la moldura lateral superior (H) está a ras con el borde superior del panel izquierdo (A).  
Soyez sûr que le bord supérieur de la moulure latérale supérieure (H) est aligné avec le bord supérieur du panneau de gauche (A).

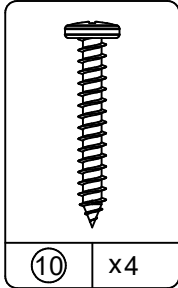


Be sure the bottom edge of the lower rail (I) is flush with the bottom edge of the left panel (A).  
Asegúrese de que el borde inferior del riel inferior (I) está a ras con el borde inferior del panel izquierdo (A).  
Soyez sûr que le bord inférieur du rail inférieur (I) est aligné avec le bord inférieur du panneau de gauche (A).

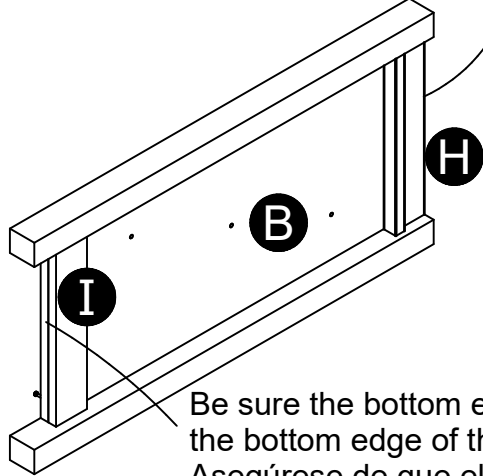


# 10

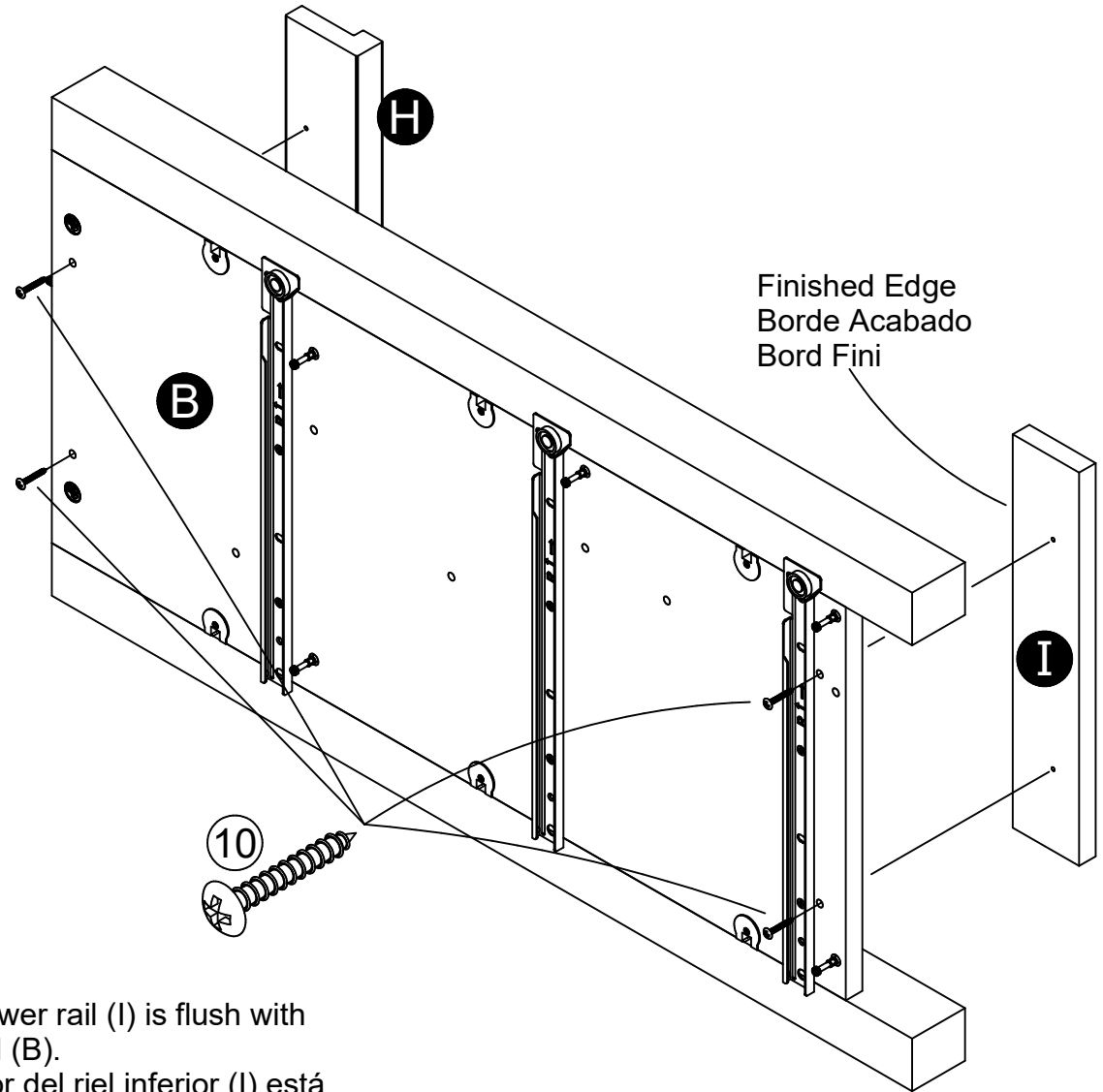
Attach the upper side molding (H) and lower rail (I) to the right panel (B) as shown with screws (10).  
Coloque la moldura superior (H) y el carril inferior (I) al panel derecho (B) como se muestra con los tornillos (10).  
Attacher le moulage de côté supérieur (H) et inférieur rail (I) pour le panneau de droite (B), comme illustré au moyen de vis (10).



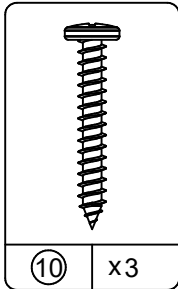
Be sure the top edge of the upper side molding (H) is flush with the top edge of the right panel (B).  
Asegúrese de que el borde superior de la moldura lateral superior (H) está a ras con el borde superior del panel derecho (B).  
Soyez sûr que le bord supérieur de la moulure latérale supérieure (H) est aligné avec le bord supérieur du panneau de droite (B).



Be sure the bottom edge of the lower rail (I) is flush with the bottom edge of the right panel (B).  
Asegúrese de que el borde inferior del riel inferior (I) está a ras con el borde inferior del panel derecho (B).  
Soyez sûr que le bord inférieur du rail inférieur (I) est aligné avec le bord inférieur du panneau de droite (B).



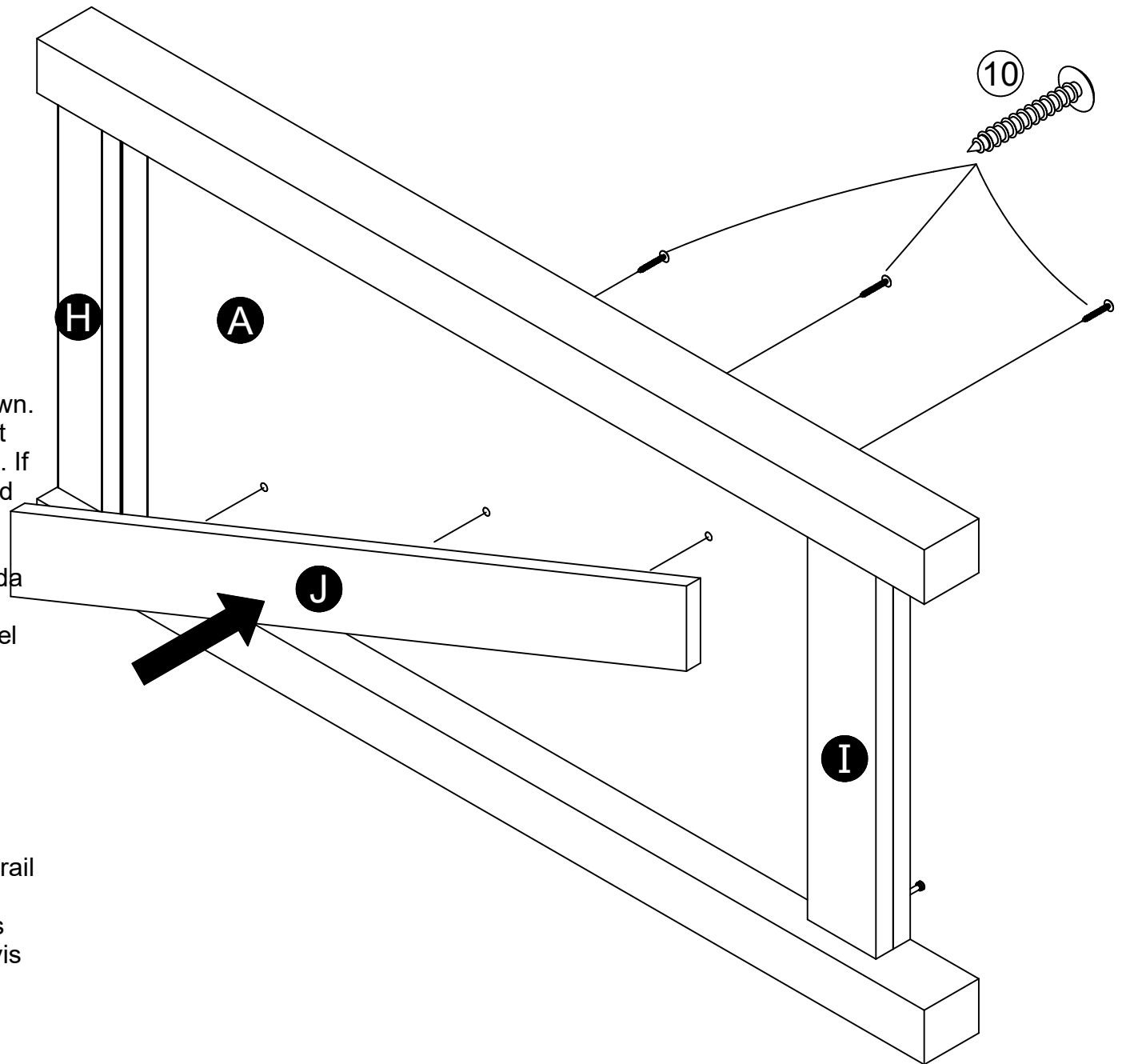
# 11



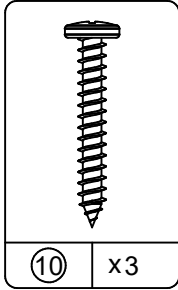
Position the left panel rail (J) as shown. Attach the left panel rail (J) to the left panel (A) with screws (10) as shown. If needed loosen screws, make needed adjustment of rail and re-tighten.

Coloque el riel del panel a la izquierda (J) como se muestra. Coloque el riel panel de la izquierda (J) para el panel izquierdo (A) con los tornillos (10) como se muestra. Si es necesario tornillos flojos, hacer el ajuste necesaria del ferrocarril y vuelva a apretar.

Positionner le rail de panneau de gauche (J) comme indiqué. Fixez le rail de panneau de gauche (J) sur le panneau de gauche (A) avec des vis (10) comme indiqué. Si nécessaire vis desserrées, faire l'ajustement nécessaire du rail et resserrer.



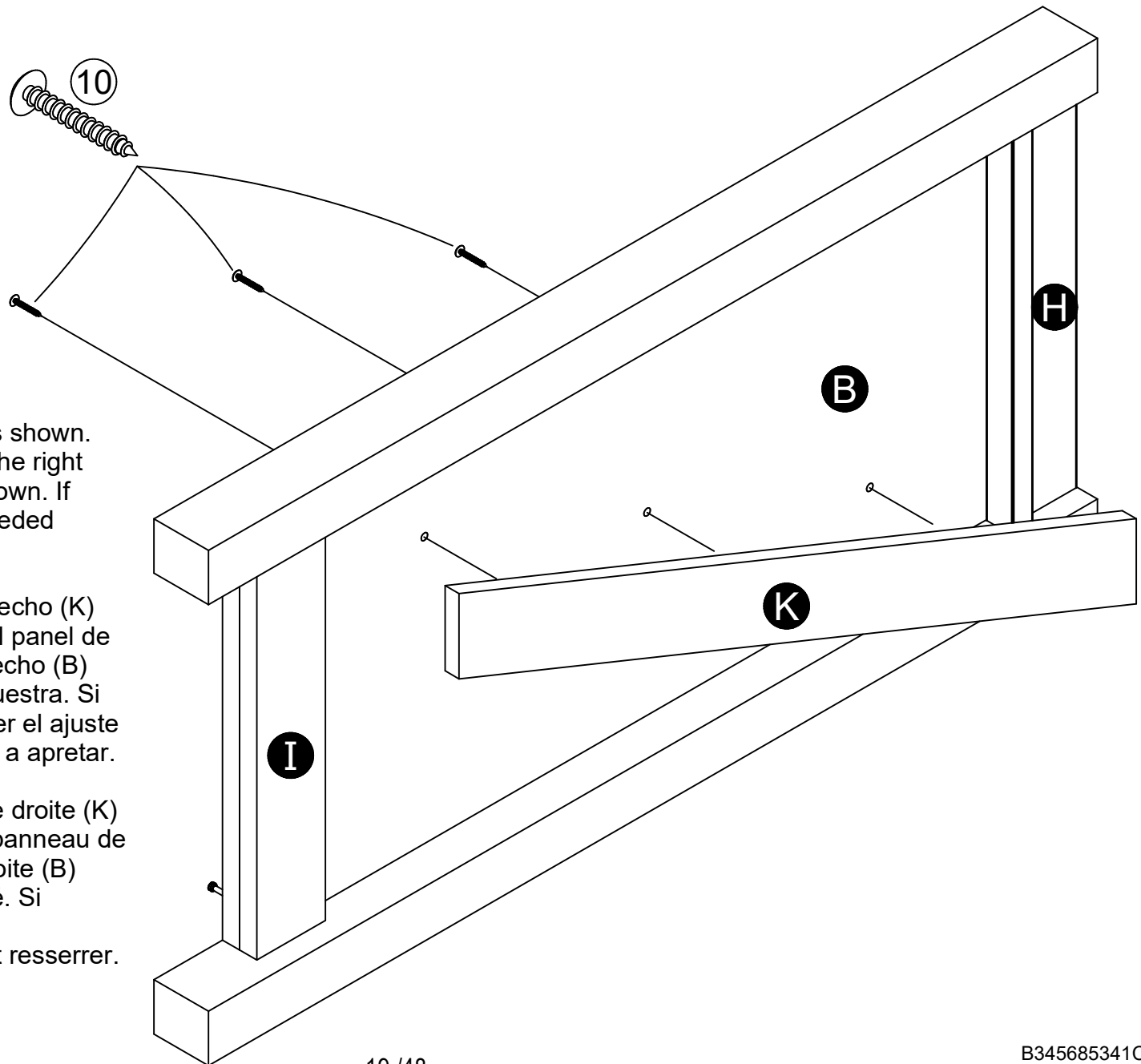
# 12



Position the right panel rail (K) as shown. Attach the right panel rail (K) to the right panel (B) with screws (10) as shown. If needed loosen screws, make needed adjustment of rail and re-tighten.

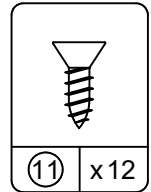
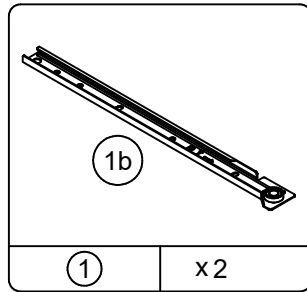
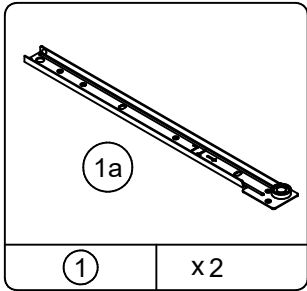
Coloque el riel del panel a la derecha (K) como se muestra. Coloque el riel panel de la derecha (K) para el panel derecho (B) con los tornillos (10) como se muestra. Si es necesario tornillos flojos, hacer el ajuste necesaria del ferrocarril y vuelva a apretar.

Positionner le rail de panneau de droite (K) comme indiqué. Fixez le rail de panneau de droite (K) pour le panneau de droite (B) avec des vis (10) comme indiqué. Si nécessaire vis desserrées, faire l'ajustement nécessaire du rail et resserrer.

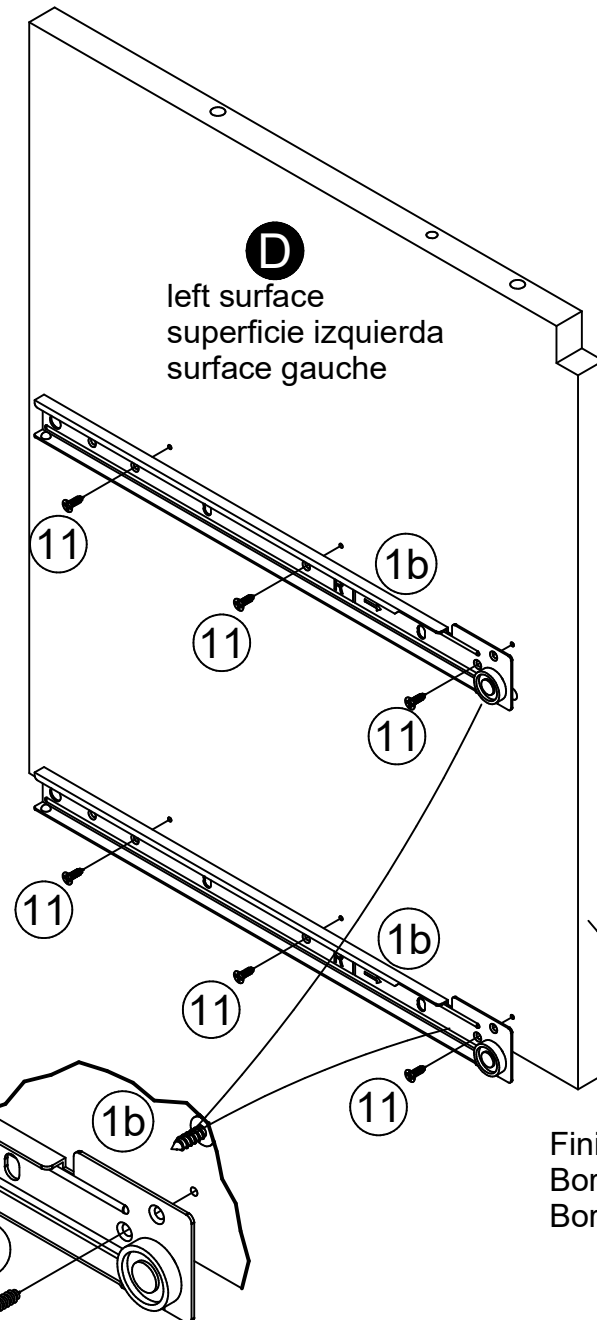
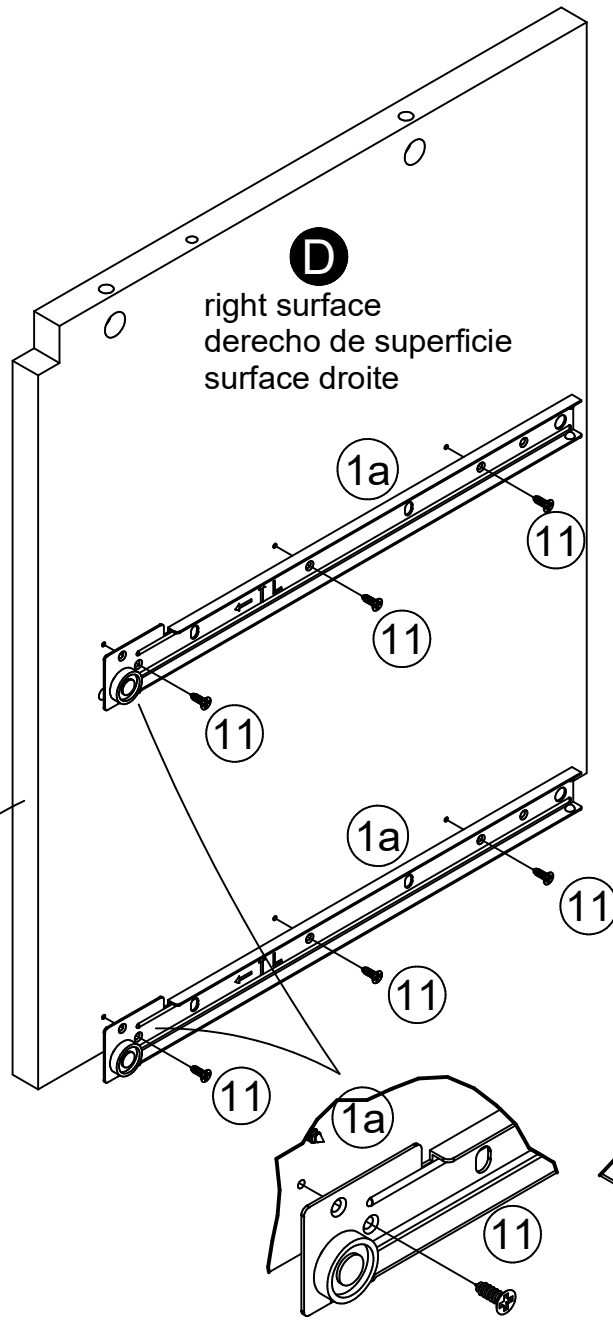




# 14

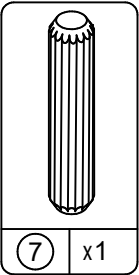
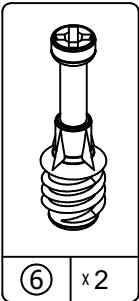
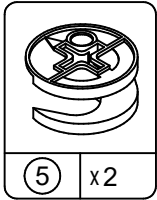


Finished Edge  
Borde Acabado  
Bord Fini

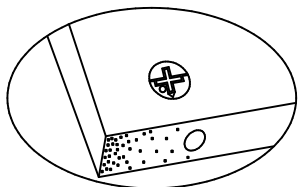
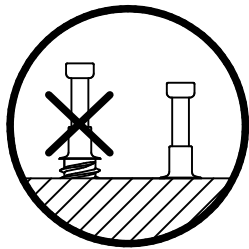


Finished Edge  
Borde Acabado  
Bord Fini

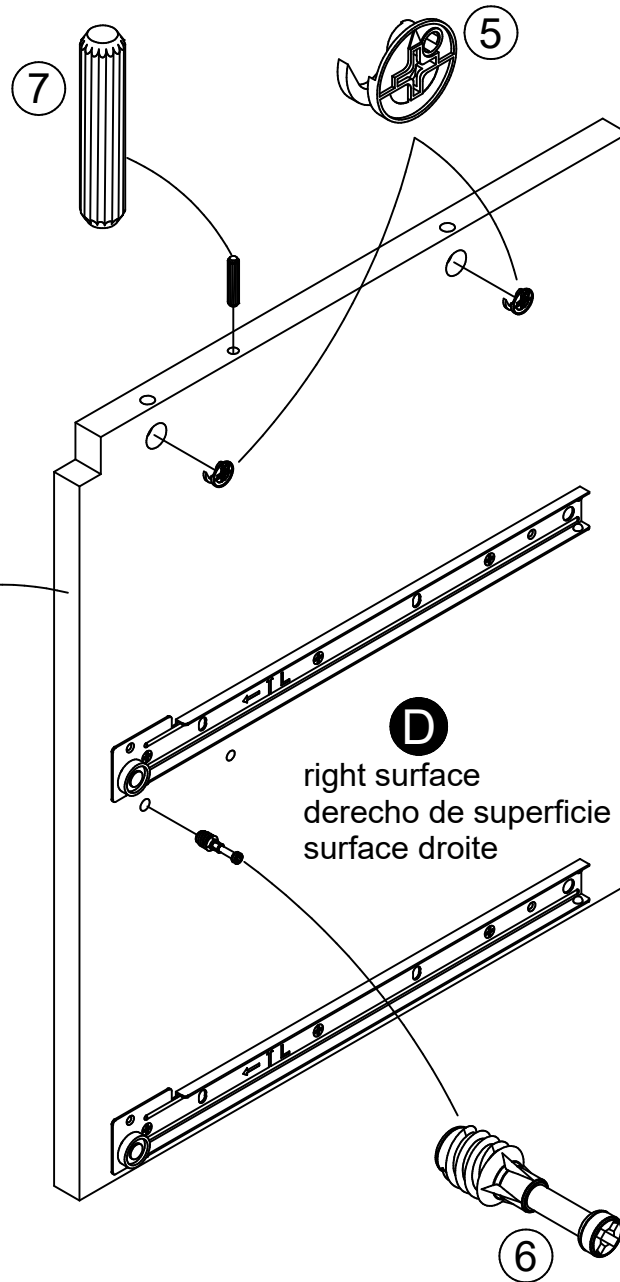
# 15



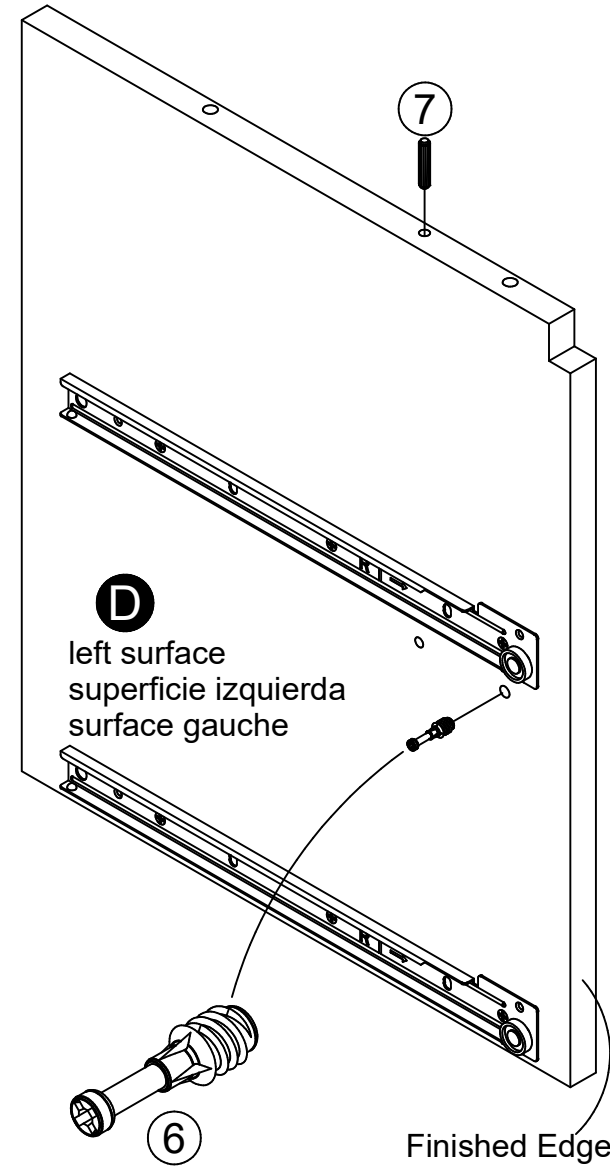
Finished Edge  
Borde Acabado  
Bord Fini



Proper orientation of CAM LOCK  
Posición correcta de la cerradura de leva.  
Bonne orientation de la SERRURE DE CAME



**D**  
right surface  
derecho de superficie  
surface droite

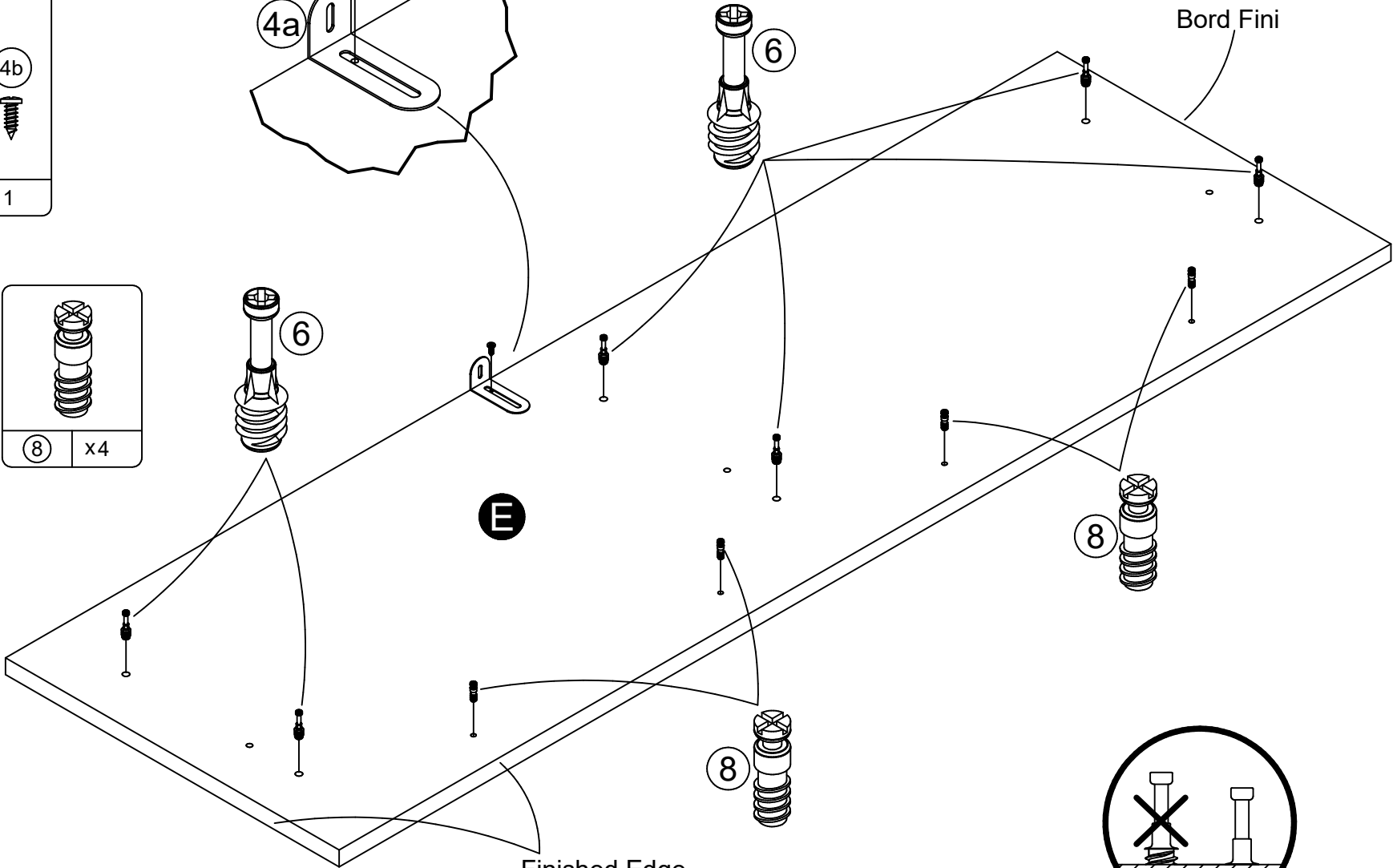
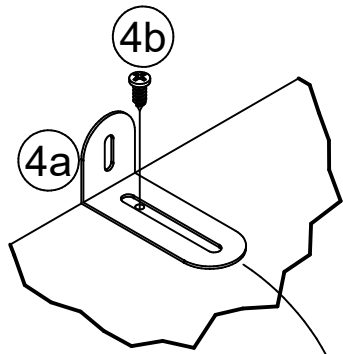
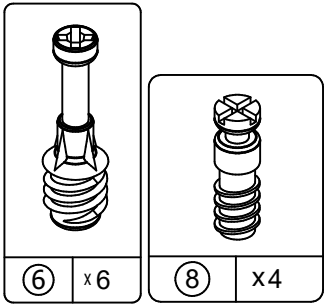
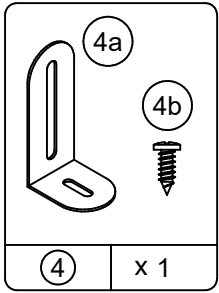


**D**  
left surface  
superficie izquierda  
surface gauche

Finished Edge  
Borde Acabado  
Bord Fini

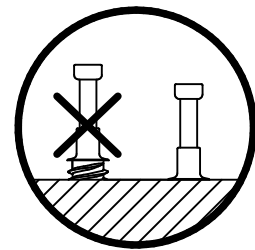
B345685341COM3

# 16

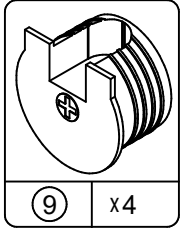
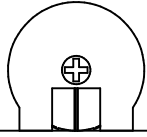


Finished Edge  
Borde Acabado  
Bord Fini

Finished Edge  
Borde Acabado  
Bord Fini



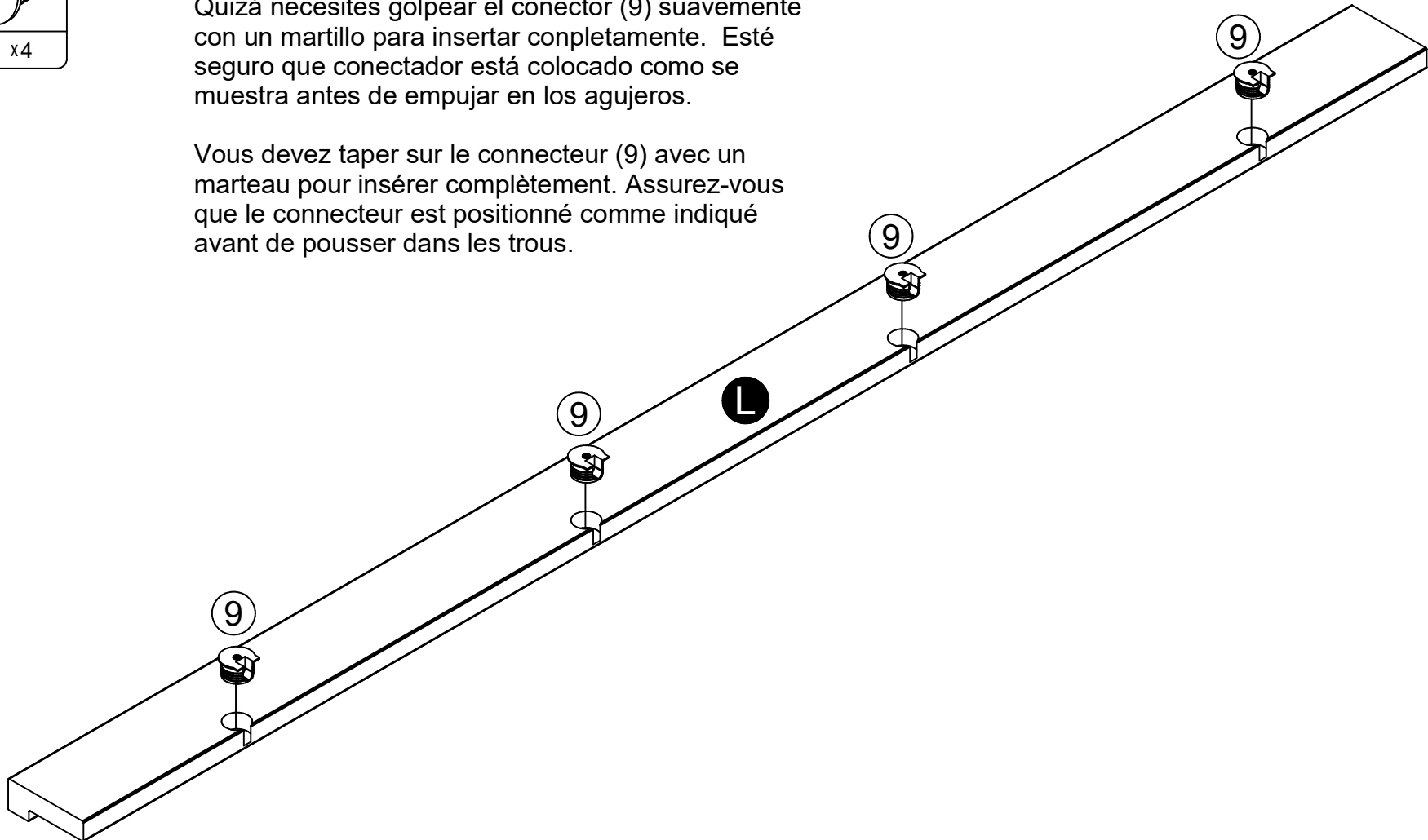
# 17



You will need to tap the connector (9) with a hammer to fully insert. Be sure the connector is positioned as shown before pushing into holes.

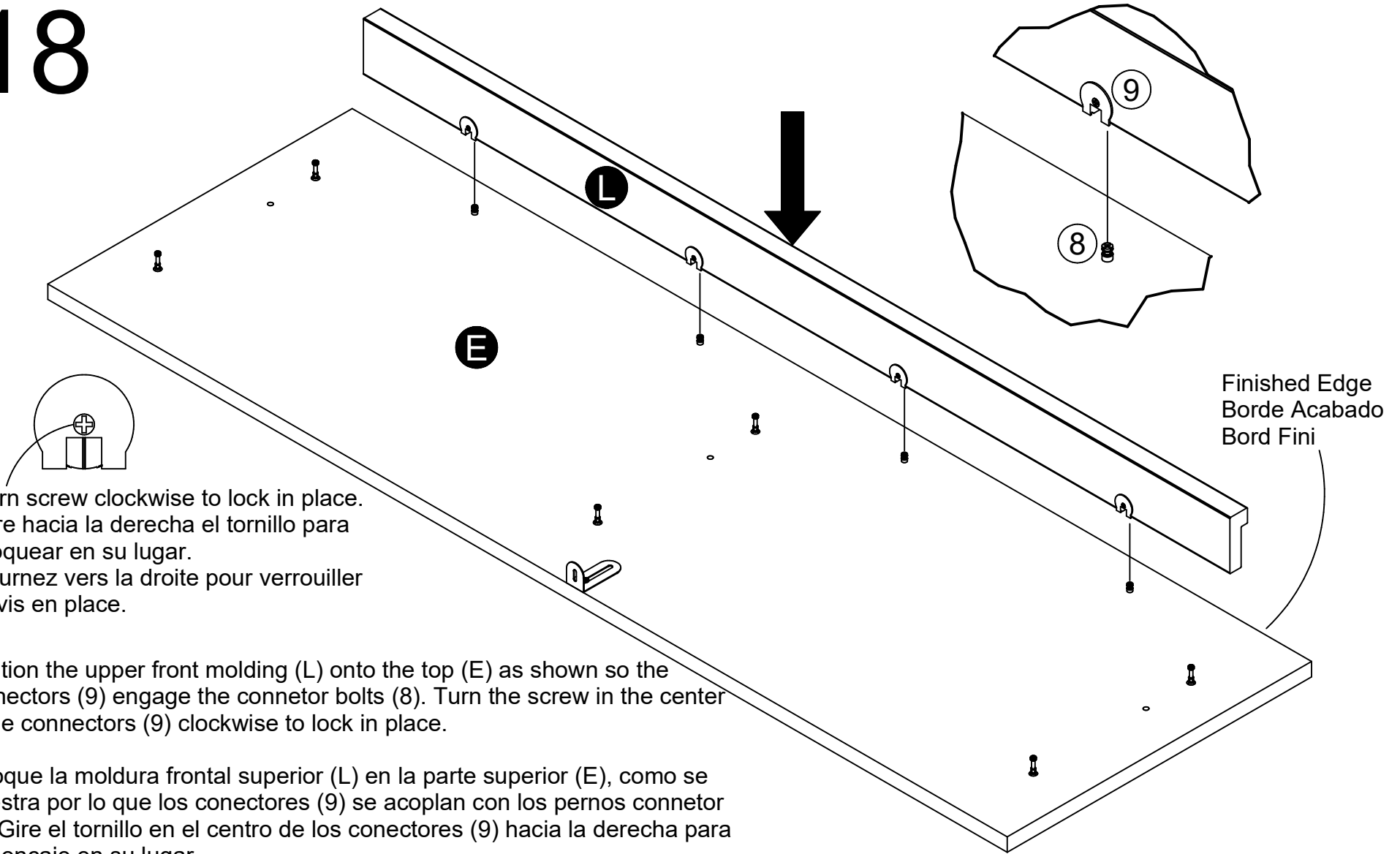
Quizá necesites golpear el conector (9) suavemente con un martillo para insertar completamente. Esté seguro que conector está colocado como se muestra antes de empujar en los agujeros.

Vous devez taper sur le connecteur (9) avec un marteau pour insérer complètement. Assurez-vous que le connecteur est positionné comme indiqué avant de pousser dans les trous.





# 18



Turn screw clockwise to lock in place.  
Gire hacia la derecha el tornillo para  
bloquear en su lugar.  
Tournez vers la droite pour verrouiller  
la vis en place.

Position the upper front molding (L) onto the top (E) as shown so the connectors (9) engage the connector bolts (8). Turn the screw in the center of the connectors (9) clockwise to lock in place.

Coloque la moldura frontal superior (L) en la parte superior (E), como se muestra por lo que los conectores (9) se acoplan con los pernos conector (8). Gire el tornillo en el centro de los conectores (9) hacia la derecha para que encaje en su lugar.

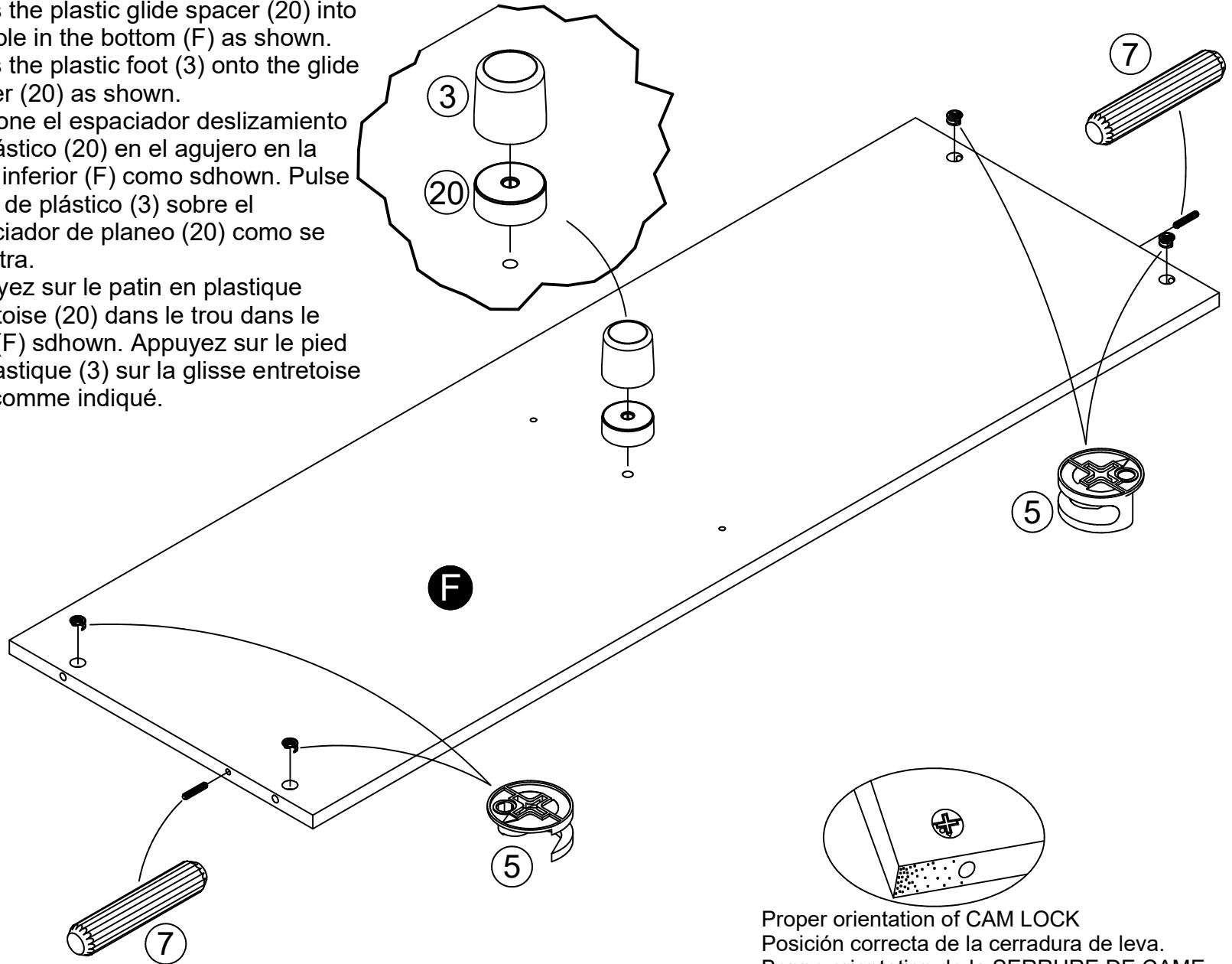
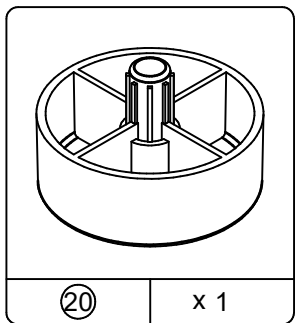
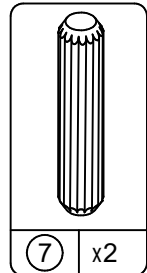
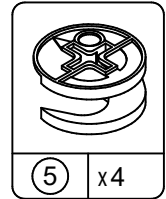
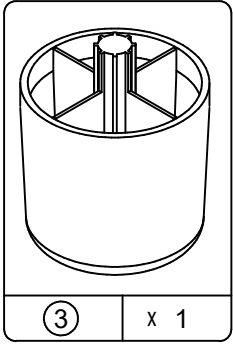
Placez la moulure supérieure avant (L) sur le dessus (E) comme indiqué que les connecteurs (9) engagent les boulons de raccord en (8). Tourner la vis dans le centre de connecteurs (9) vers la droite pour verrouiller en place.

# 19

Press the plastic glide spacer (20) into the hole in the bottom (F) as shown. Press the plastic foot (3) onto the glide spacer (20) as shown.

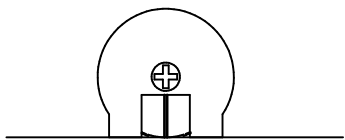
Presione el espaciador deslizamiento de plástico (20) en el agujero en la parte inferior (F) como se muestra. Pulse el pie de plástico (3) sobre el espaciador de planeo (20) como se muestra.

Appuyez sur le patin en plastique entretoise (20) dans le trou dans le fond (F) comme indiqué. Appuyez sur le pied en plastique (3) sur la glisse entretoise (20) comme indiqué.



Proper orientation of CAM LOCK  
Posición correcta de la cerradura de leva.  
Bonne orientation de la SERRURE DE CAME

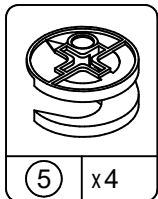
# 20



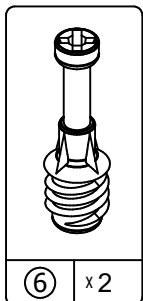
You will need to tap the connector (9) with a hammer to fully insert. Be sure the connector is positioned as shown before pushing into holes.

Quizá necesites golpear el conector (9) suavemente con un martillo para insertar completamente. Esté seguro que conector está colocado como se muestra antes de empujar en los agujeros.

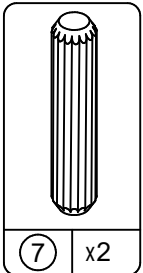
Vous devez taper sur le connecteur (9) avec un marteau pour insérer complètement. Assurez-vous que le connecteur est positionné comme indiqué avant de pousser dans les trous.



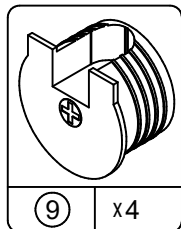
5 x4



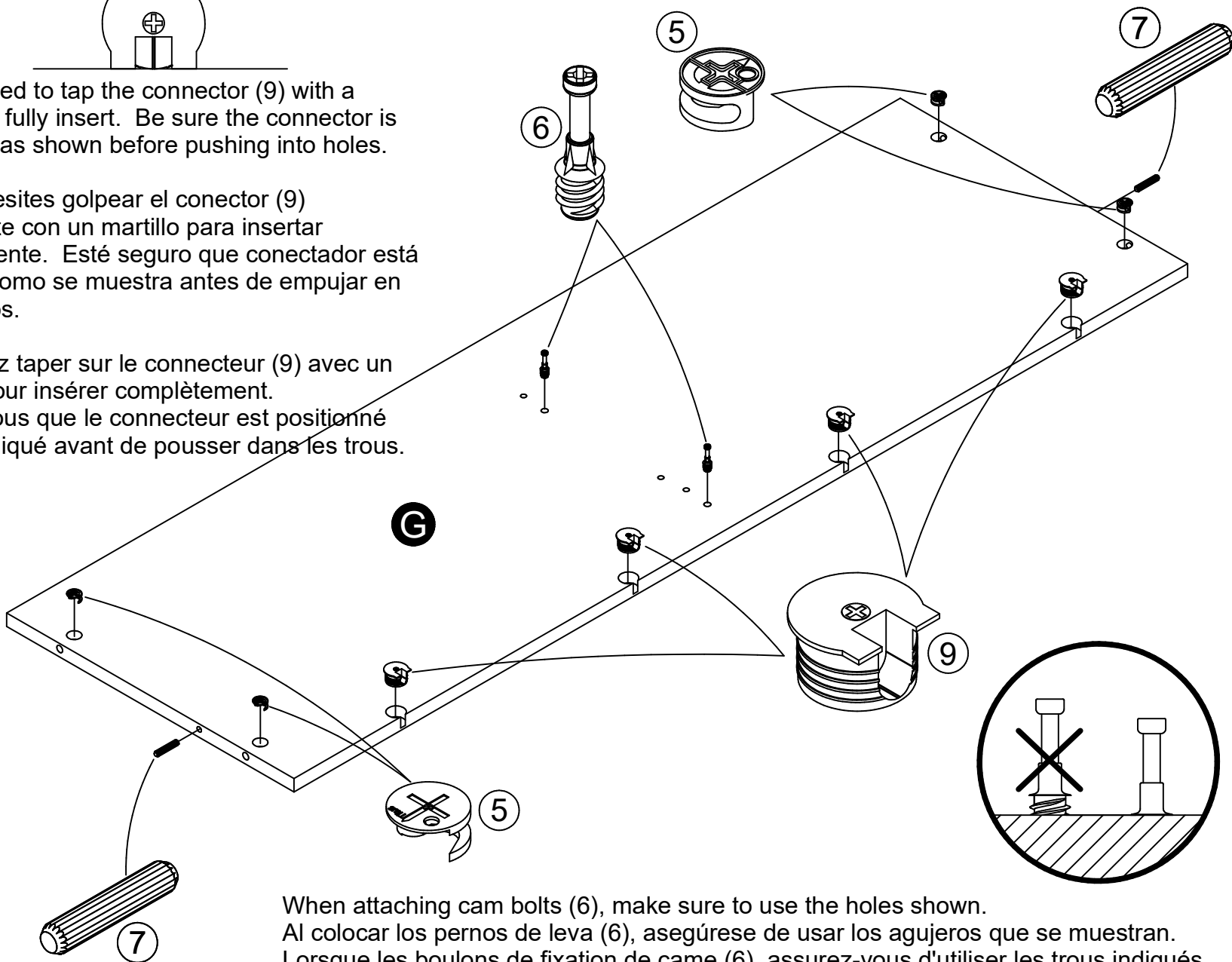
6 x2



7 x2



9 x4

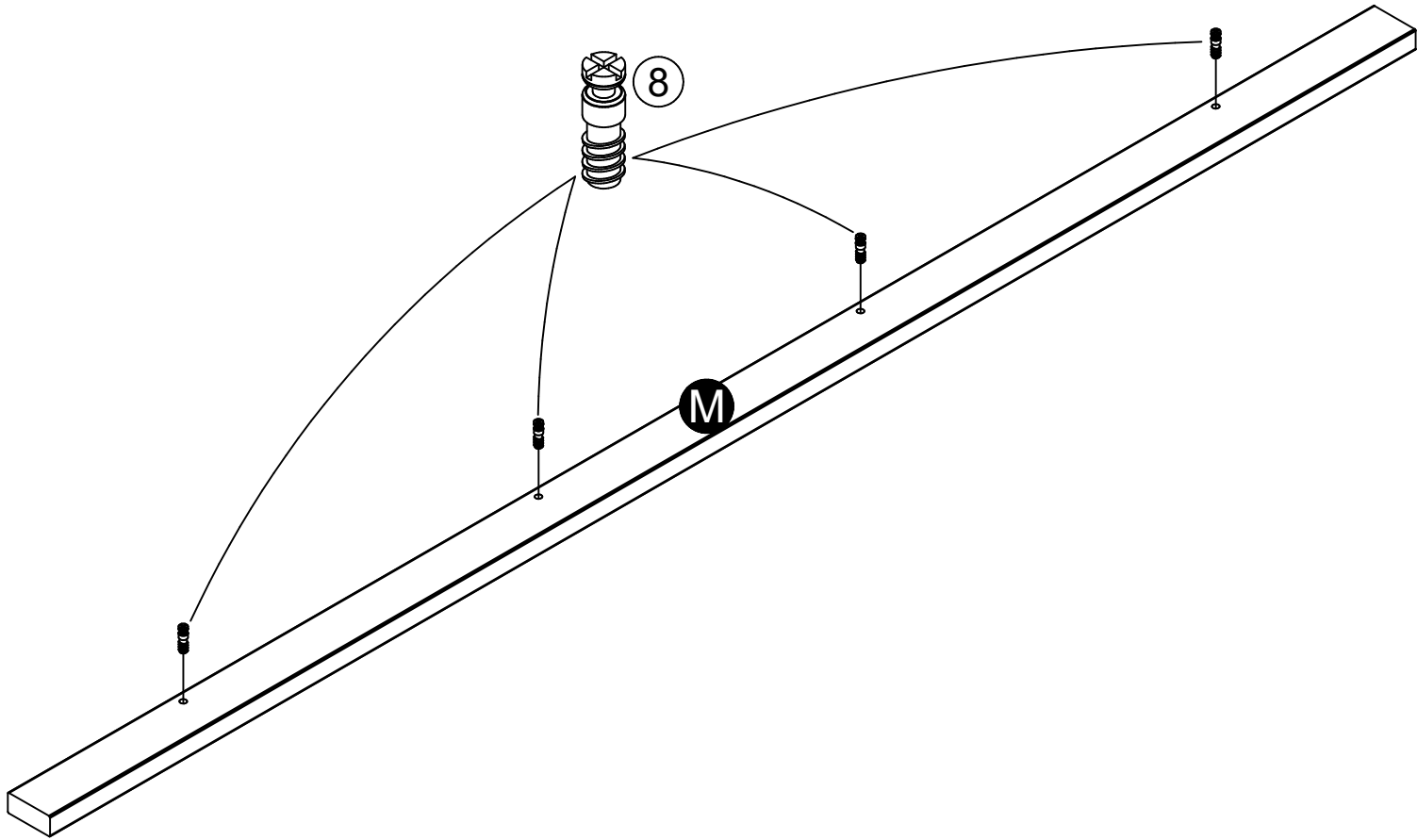
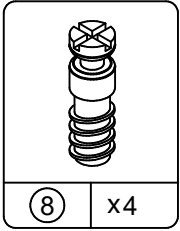


When attaching cam bolts (6), make sure to use the holes shown.

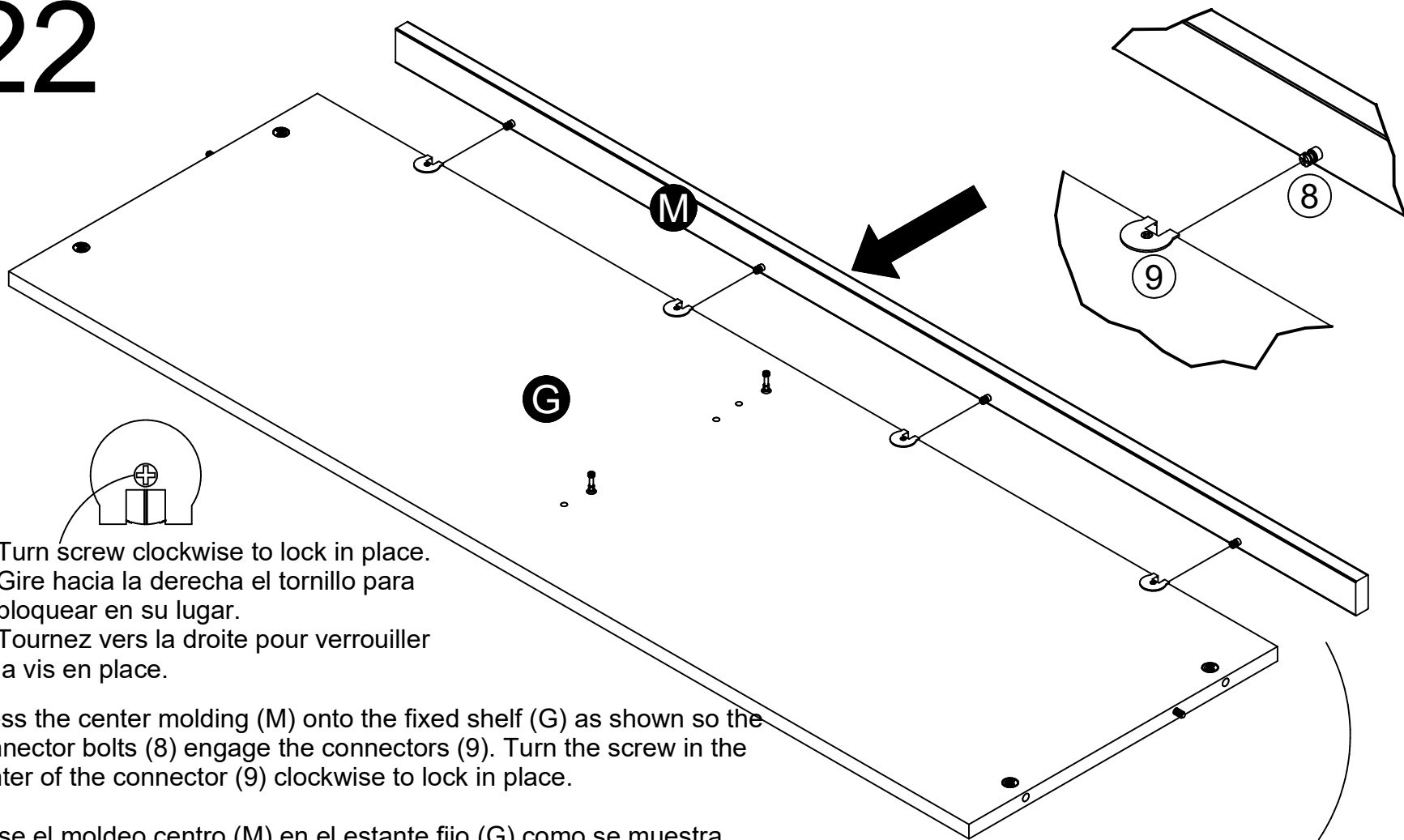
Al colocar los pernos de leva (6), asegúrese de usar los agujeros que se muestran.

Lorsque les boulons de fixation de came (6), assurez-vous d'utiliser les trous indiqués.

# 21



# 22

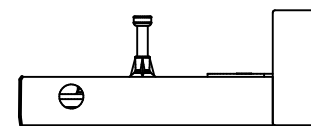


Turn screw clockwise to lock in place.  
Gire hacia la derecha el tornillo para bloquear en su lugar.  
Tournez vers la droite pour verrouiller la vis en place.

Press the center molding (M) onto the fixed shelf (G) as shown so the connector bolts (8) engage the connectors (9). Turn the screw in the center of the connector (9) clockwise to lock in place.

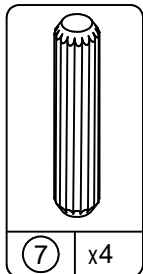
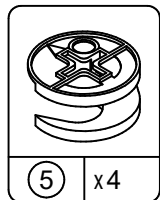
Pulse el moldeo centro (M) en el estante fijo (G) como se muestra manera que los pernos de conexión (8) se acoplan a los conectores (9). Gire el tornillo en el centro de la conector (9) hacia la derecha para que encaje en su lugar.

Appuyez sur la moulure centrale (M) sur le plateau fixe (G) comme le montre de sorte que les boulons de raccordement (8) en prise avec les connecteurs (9). Tourner la vis dans le centre de la connecteur (9) dans le sens horaire pour verrouiller en place.

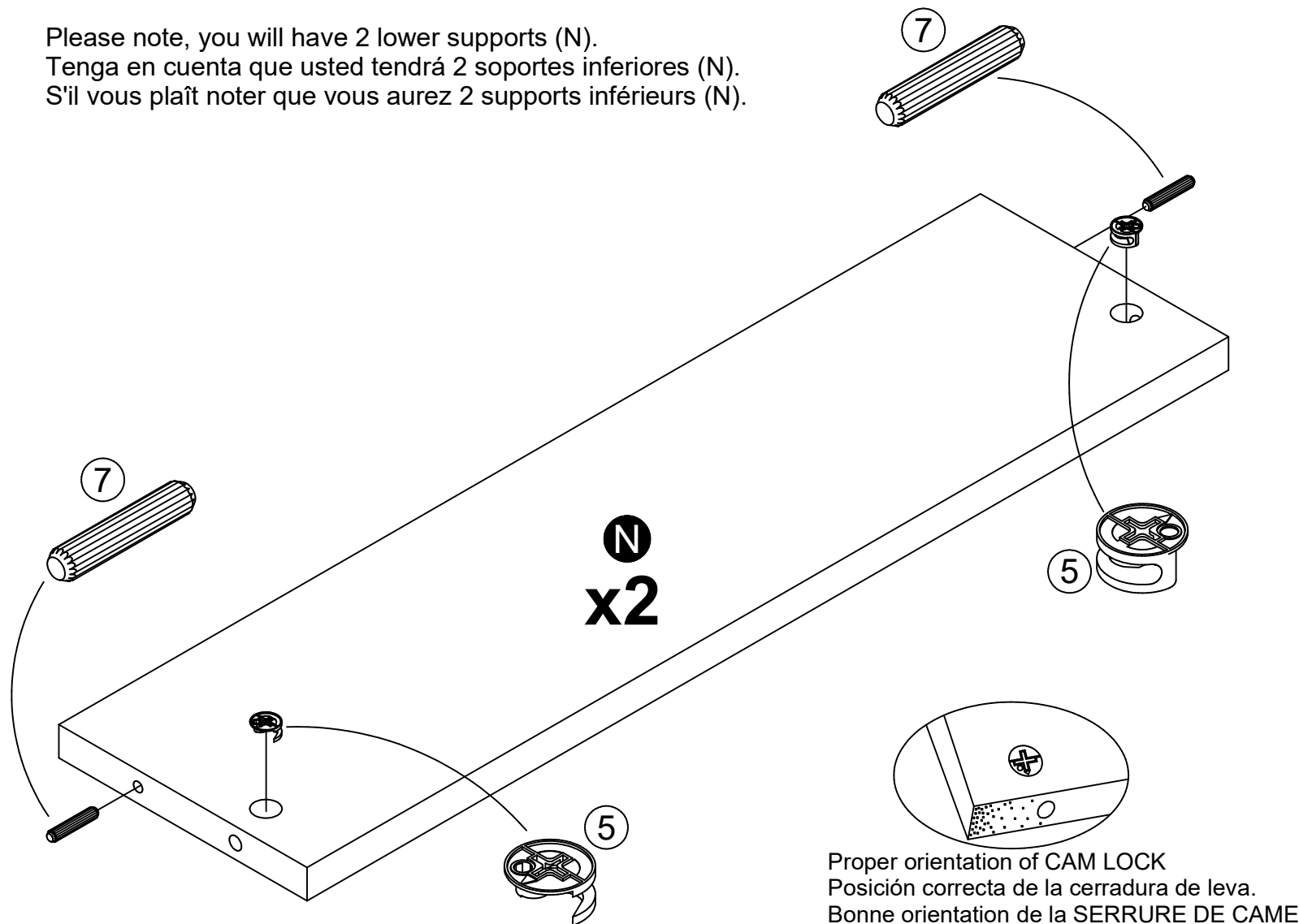


End View  
Vista Final  
Vau Finale

# 23

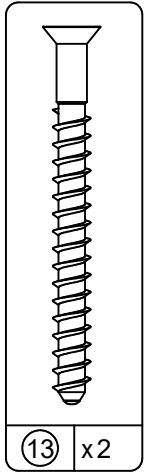


Please note, you will have 2 lower supports (N).  
Tenga en cuenta que usted tendrá 2 soportes inferiores (N).  
S'il vous plaît noter que vous aurez 2 supports inférieurs (N).



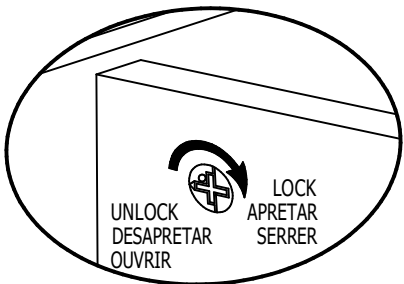
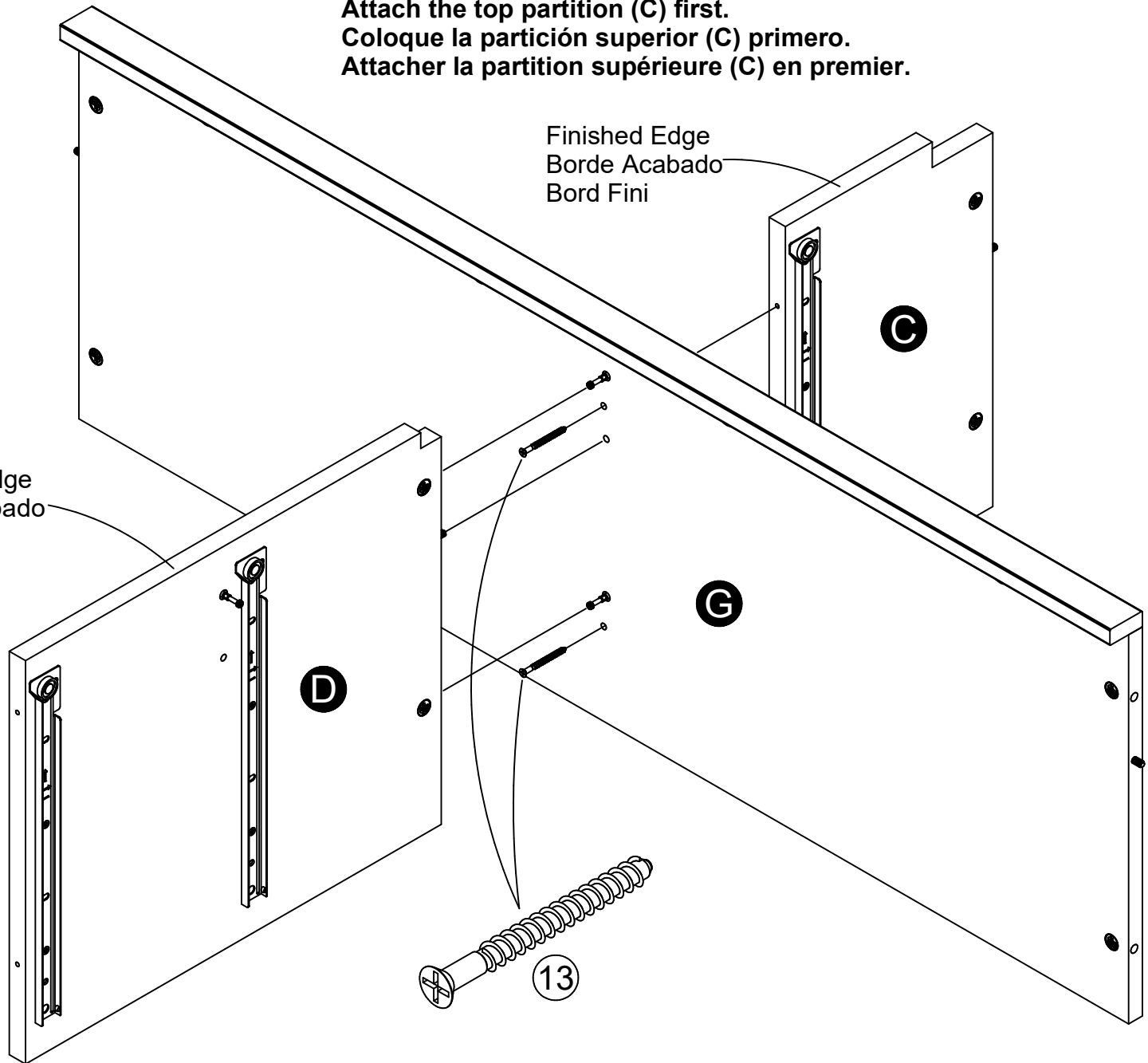
# 24

Attach the top partition (C) first.  
Coloque la partición superior (C) primero.  
Attacher la partition supérieure (C) en premier.



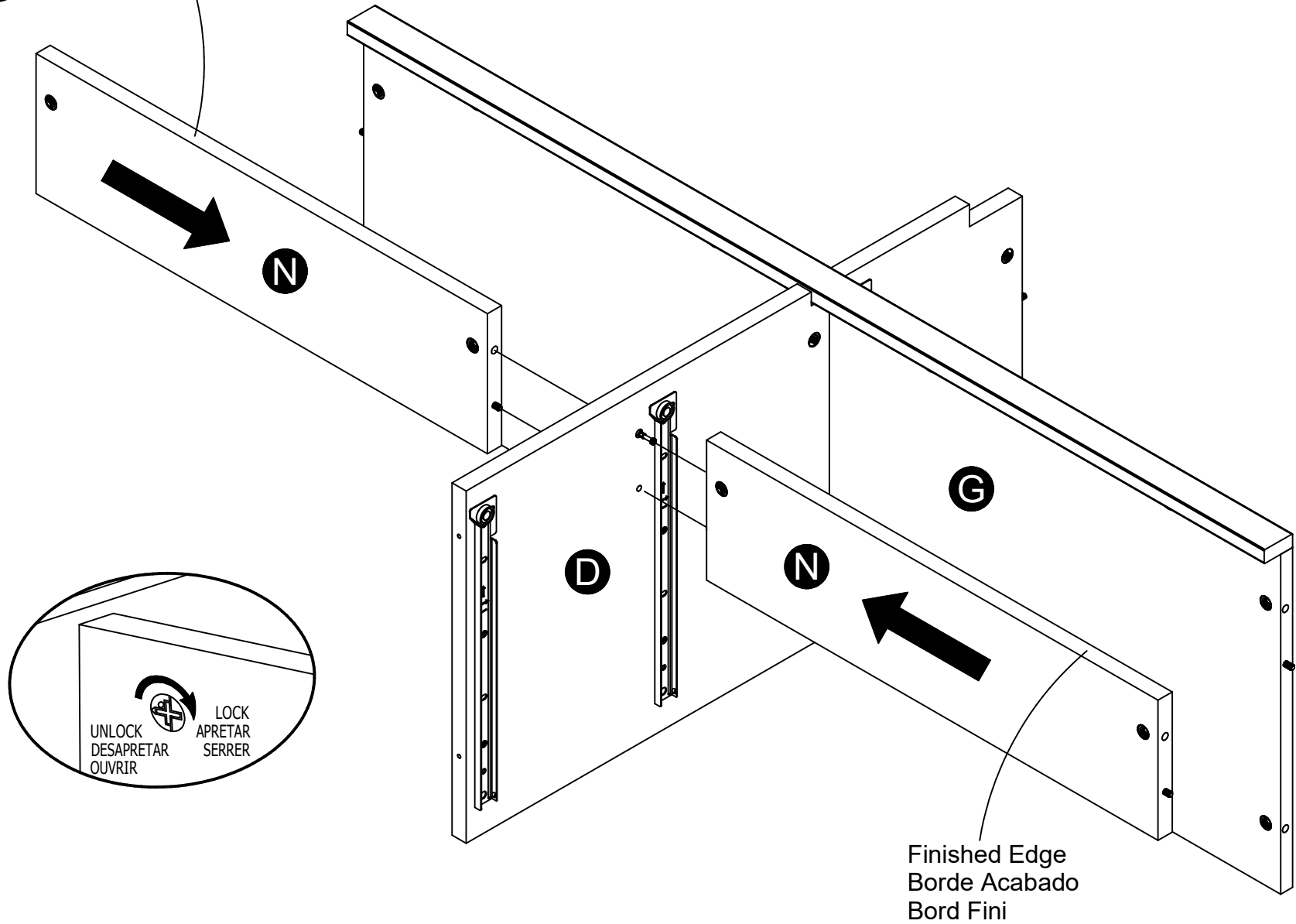
Finished Edge  
Borde Acabado  
Bord Fini

Finished Edge  
Borde Acabado  
Bord Fini



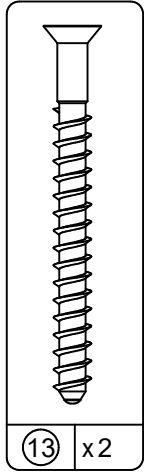
# 25

Finished Edge  
Borde Acabado  
Bord Fini

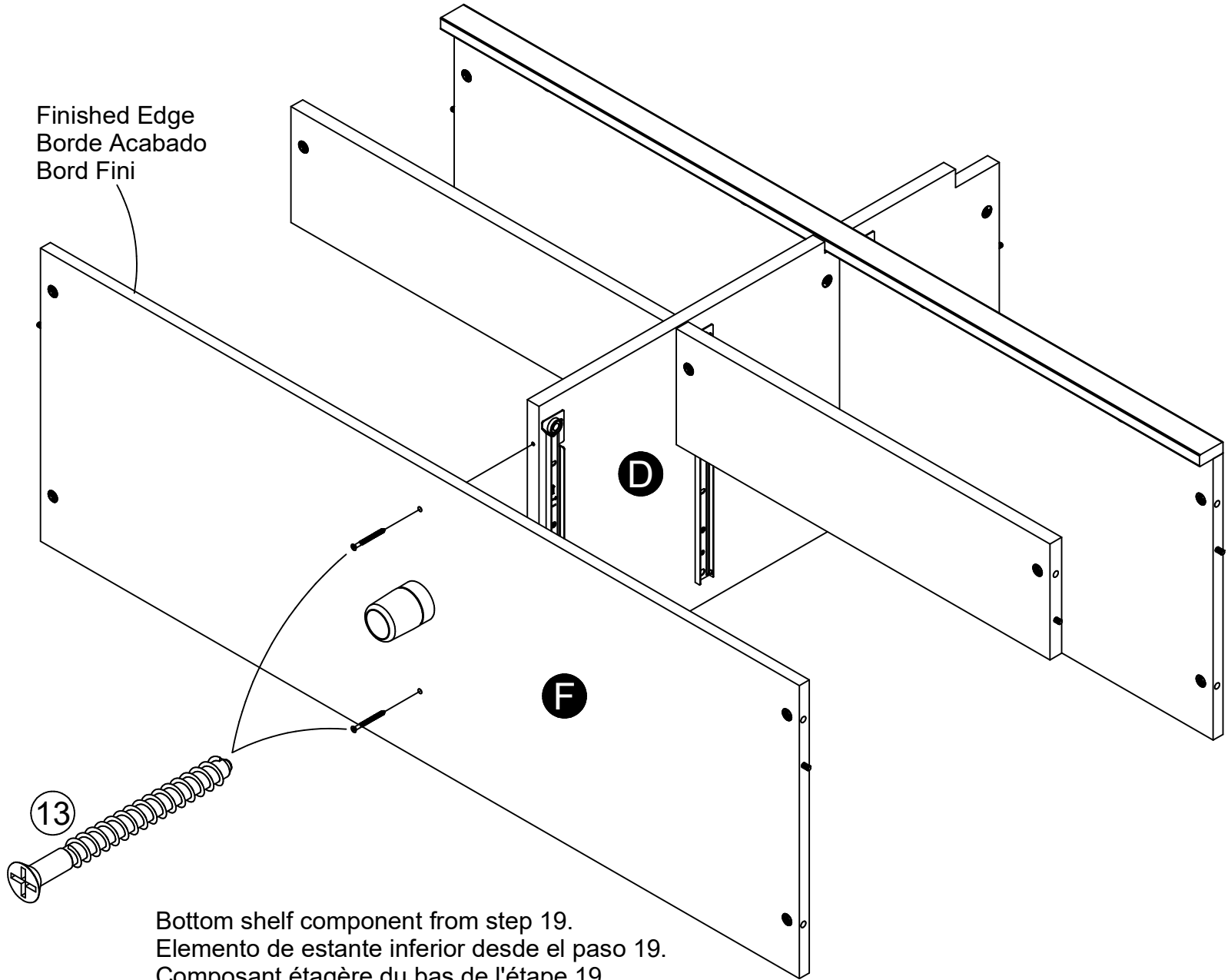




# 26



Finished Edge  
Borde Acabado  
Bord Fini



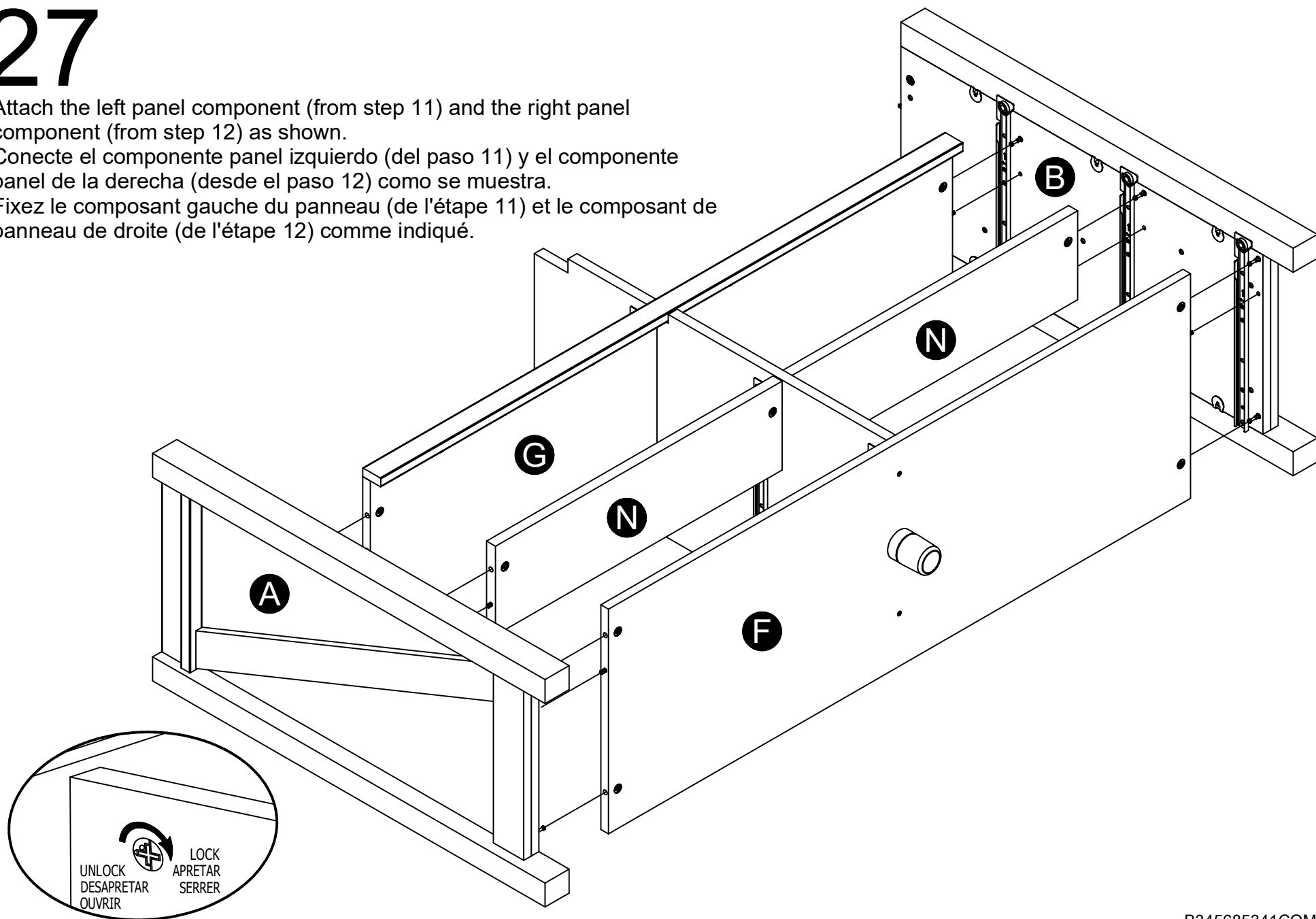
Bottom shelf component from step 19.  
Elemento de estante inferior desde el paso 19.  
Composant étagère du bas de l'étape 19.

# 27

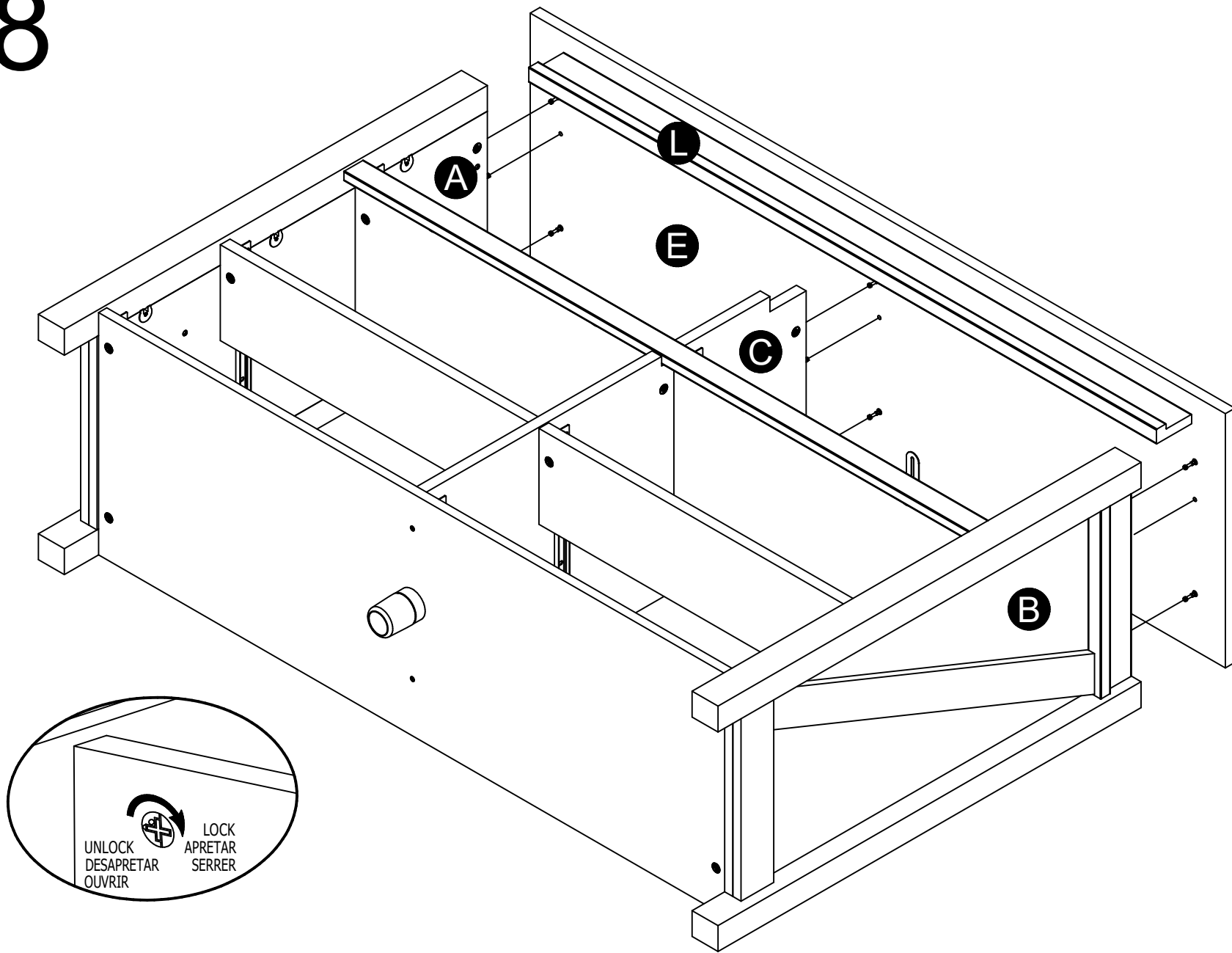
Attach the left panel component (from step 11) and the right panel component (from step 12) as shown.

Conecte el componente panel izquierdo (del paso 11) y el componente panel de la derecha (desde el paso 12) como se muestra.

Fixez le composant gauche du panneau (de l'étape 11) et le composant de panneau de droite (de l'étape 12) comme indiqué.



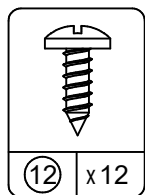
# 28



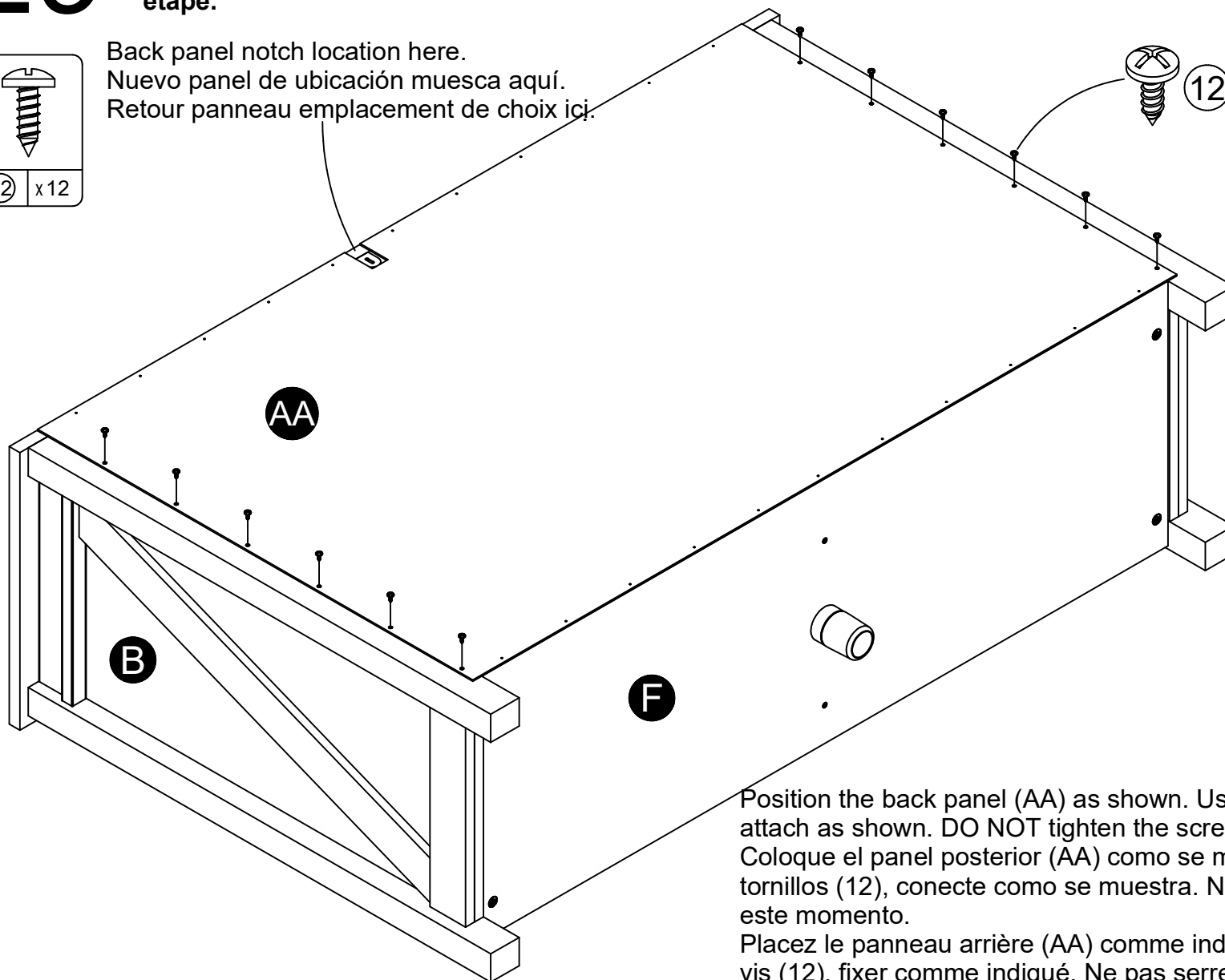
# 29

**2 people are required for this step.**  
**2 personas se requieren para este paso.**  
**2 personnes sont nécessaires pour cette étape.**

Carefully turn the unit over onto its front side as shown.  
Cuidadosamente vire la unidad sobre la parte delantera como se muestra.  
Retourner délicatement l'unité basculé sur le côté avant comme indiqué.



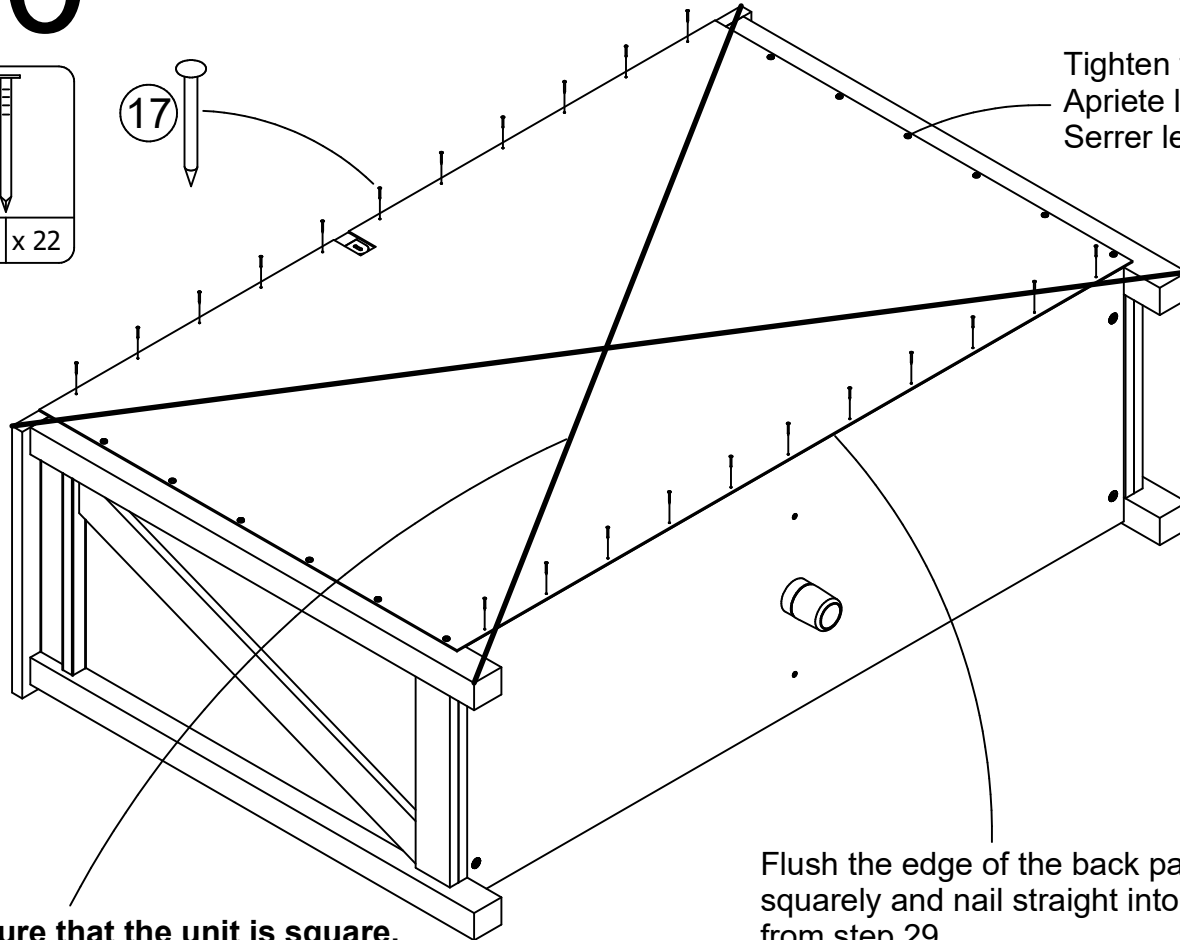
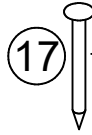
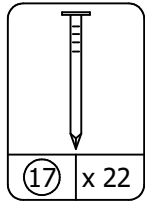
Back panel notch location here.  
Nuevo panel de ubicación muesca aquí.  
Retour panneau emplacement de choix ici.



Position the back panel (AA) as shown. Using twelve screws (12), attach as shown. **DO NOT** tighten the screws at this time.  
Coloque el panel posterior (AA) como se muestra. Usando doce tornillos (12), conecte como se muestra. **NO** apriete los tornillos en este momento.  
Placez le panneau arrière (AA) comme indiqué. Utilisation de douze vis (12), fixer comme indiqué. Ne pas serrer les vis à ce moment.

# 30

**IMPORTANT! THE BACK PANEL IS A STRUCTURAL PART OF THIS UNIT AND MUST BE INSTALLED PROPERLY.**  
**IMPORTANTE! EL PANEL TRASERO ES UNA PARTE ESTRUCTURAL DE ESTA UNIDAD Y DEBE SER INSTALADO CORRECTAMENTE.**  
**IMPORTANT! LE PANNEAU ARRIÈRE EST UNE PIÈCE STRUCTURELLE DU MEUBLE ET DOIT ÊTRE INSTALLÉ CORRECTEMENT.**



Tighten the screws from step 29 after nailing.  
Apriete los tornillos del paso 29 después de clavar.  
Serrer les vis de l'étape 29 après le clouage.

**Assure that the unit is square.**

Distance from corner to corner must be equal as shown.

**Asegura que el unidad is cuadrada.**

Distancia de esquina a esquina debe ser igual como se muestra por favor.

**Assurez-vous que le meuble est à égalité.**

La distance de coin en coin doit être égale comme montré.

Flush the edge of the back panel with the bottom edge of the bottom shelf. Align squarely and nail straight into back edges as shown. Now tighten the screws (12) from step 29.

Enjuague el borde del panel posterior con el borde inferior de la plataforma inferior. Alinear en ángulo recto con uñas y directamente en los bordes traseros como se muestra. Ahora apriete los tornillos (12) desde el paso 29.

Rincer le bord du panneau arrière avec le bord inférieur de l'étagère inférieure. Alineez carrément et clouer directement dans bords arrière comme indiqué. Maintenant, serrer les vis (12) de l'étape 29.

## ⚠ WARNING

Please make sure that the Backs are attached securely. All nails must be driven into the parts straight and tightened firmly. Failure to do so could cause instability, product collapse, and/or serious injury.

## ⚠ AVERTISSEMENT

S'il-vous-plaît assurez-vous que les PANNEAUX ARRIÈRES sont attachés solidement. Tous les clous doivent être enfoncés perpendiculairement et solidement dans les parties. Sinon le meuble peut devenir instable, s'effondrer subitement et/ou causer des blessures graves.

## ⚠ ADVERTENCIA

Por favor asegúrese que las Parte de atrás se atan firmemente. Todos los clavos deben manejarse en las partes recto y deben apretarse firmemente. El fracaso para hacer para que podría causar inestabilidad, derrumbamiento del producto, y/o la lesión seria.

# 31

Please note, you will have 2 upper drawers and 4 lower drawers. These drawers assembled in the same manner. The only difference is the upper drawer (smaller in height) will use a different size drawer bracket.

The two upper drawers will be assembled in steps 32 - 36 and the four lower drawers will be assembled in steps 37 - 41.

Tenga en cuenta que usted tendrá 2 cajones superiores y 4 cajones inferiores. Estos cajones montados de la misma manera. La única diferencia es el cajón superior (más pequeño en altura) utilizará un soporte de cajón de tamaño diferente. Los dos cajones superiores serán ensamblados en los pasos 32 a 36 y los cuatro cajones inferiores se montan en los pasos 37-41.

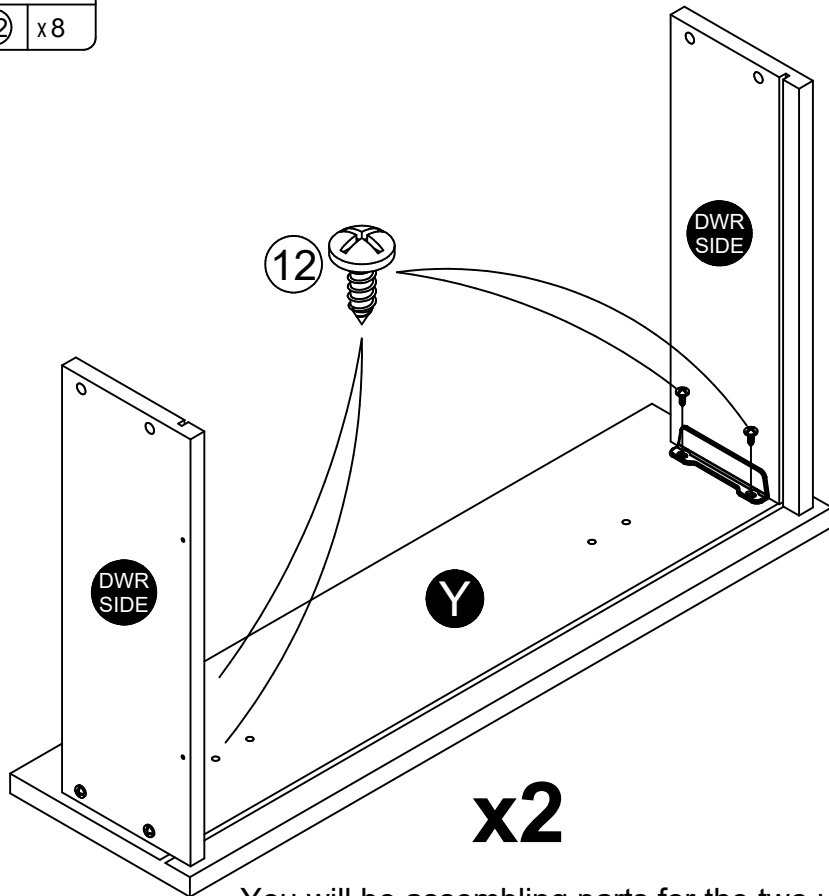
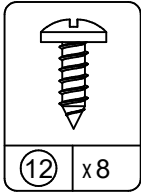
S'il vous plaît noter que vous aurez 2 tiroirs supérieurs et 4 tiroirs inférieurs. Ces tiroirs montés de la même manière. La seule différence réside dans le tiroir supérieur (plus petit en hauteur) utilisera un support de tiroir de taille différente. Les deux tiroirs supérieurs seront assemblés dans les étapes 32 à 36 et les quatre tiroirs inférieurs seront assemblés dans les étapes 37 à 41.



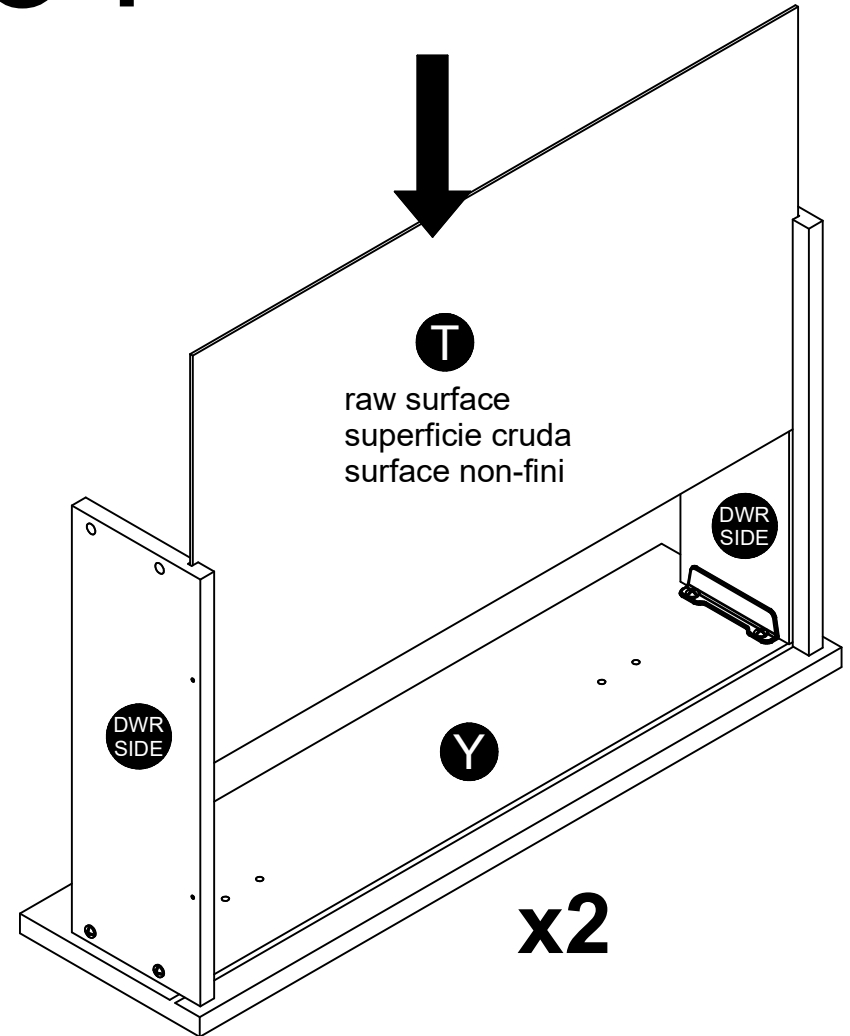


# 33

Note: Be sure the groove in the drawer sides are centered with the groove in the drawer front.  
Nota: Asegúrese de que la ranura de los lados del cajón esté centrada con la ranura del frente del cajón.  
Remarque: s'assurer que la rainure des côtés du tiroir est centrée avec la rainure de l'avant du tiroir.



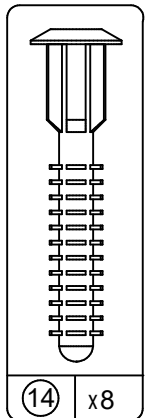
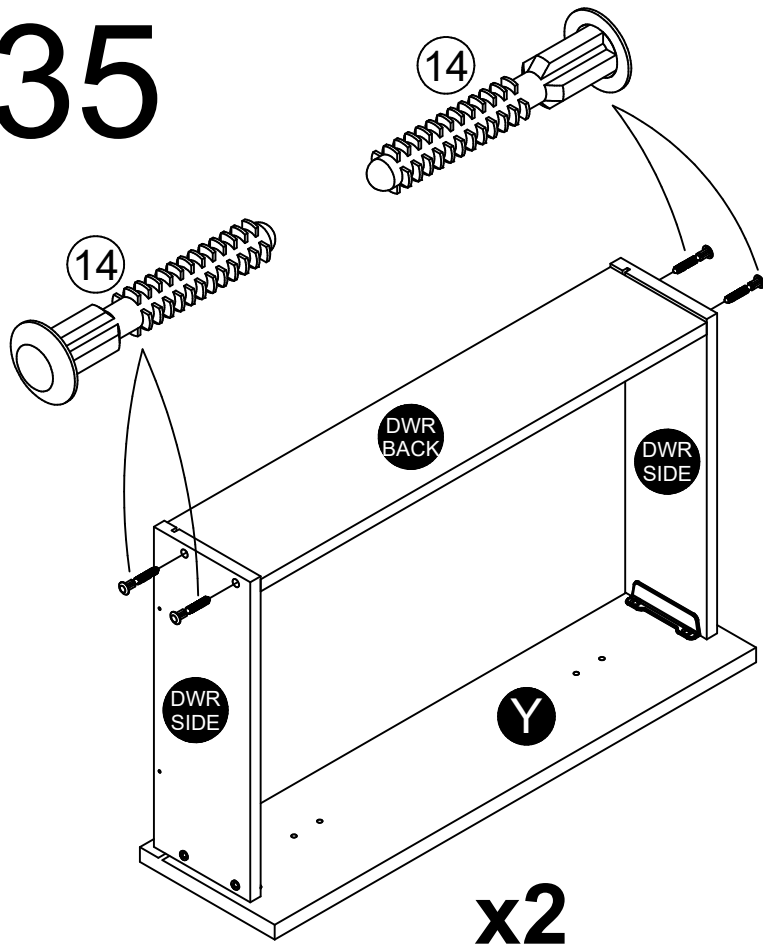
# 34



You will be assembling parts for the two upper drawers. You will use the small drawer parts.  
Usted estará juntando piezas para los dos cajones superiores. Usted usará las piezas pequeñas del cajón.  
Vous allez assembler des pièces pour les deux tiroirs supérieurs. Vous allez utiliser les petites pièces de tiroir.



# 35



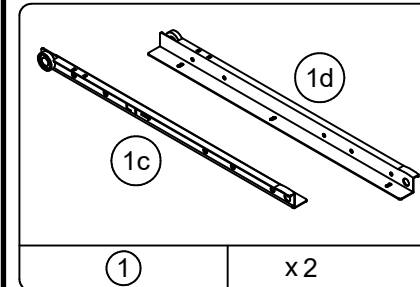
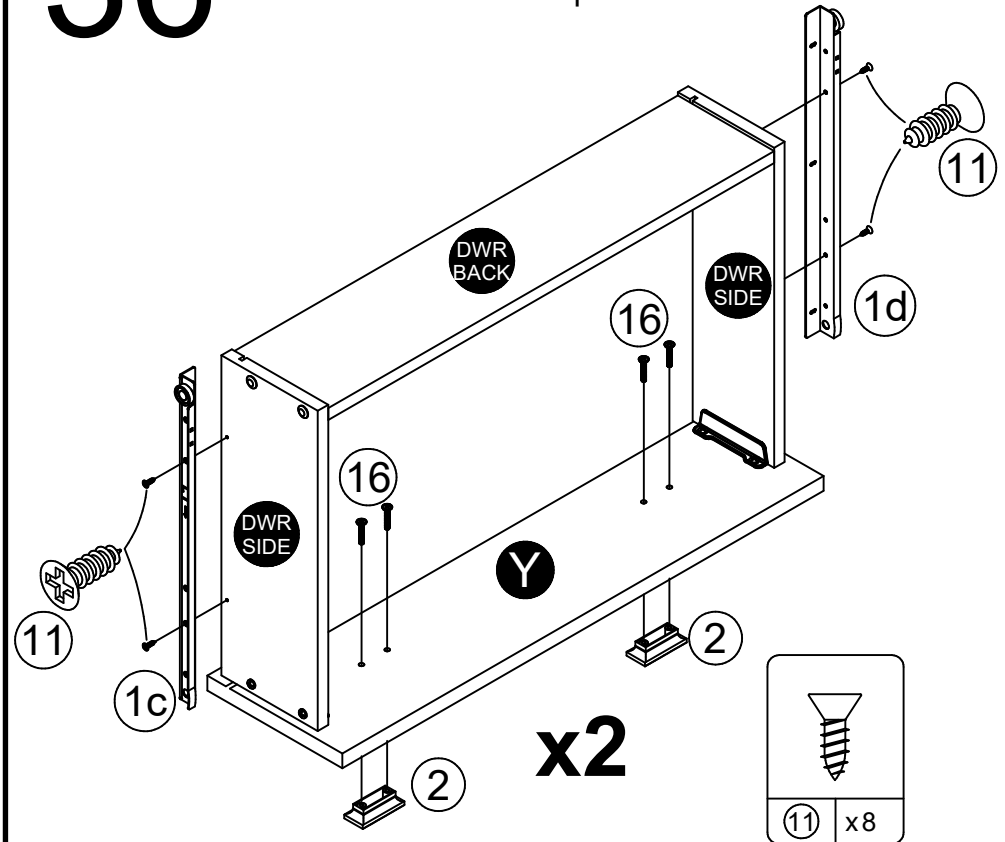
(14) x8

Note: You will need to tap lightly with a hammer to fasten.  
 Nota: usted tendrá que golpear ligeramente con un martillo para sujetar.  
 Remarque: vous devrez tapoter légèrement avec un marteau pour le fixer.

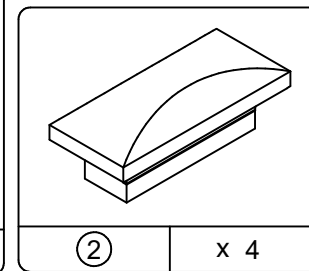
You will be assembling parts for the two upper drawers. You will use the small drawer parts.  
 Usted estará juntando piezas para los dos cajones superiores. Usted usará las piezas pequeñas del cajón.  
 Vous allez assembler des pièces pour les deux tiroirs supérieurs. Vous allez utiliser les petites pièces de tiroir.

# 36

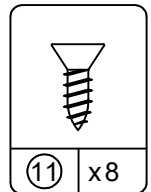
Attach the slides first then knobs.  
 Fije las correderas primero y luego las perillas.  
 Fixez d'abord les lames puis les boutons.



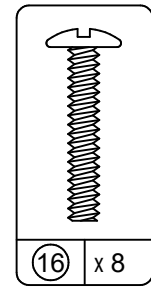
(1) x2



(2) x4



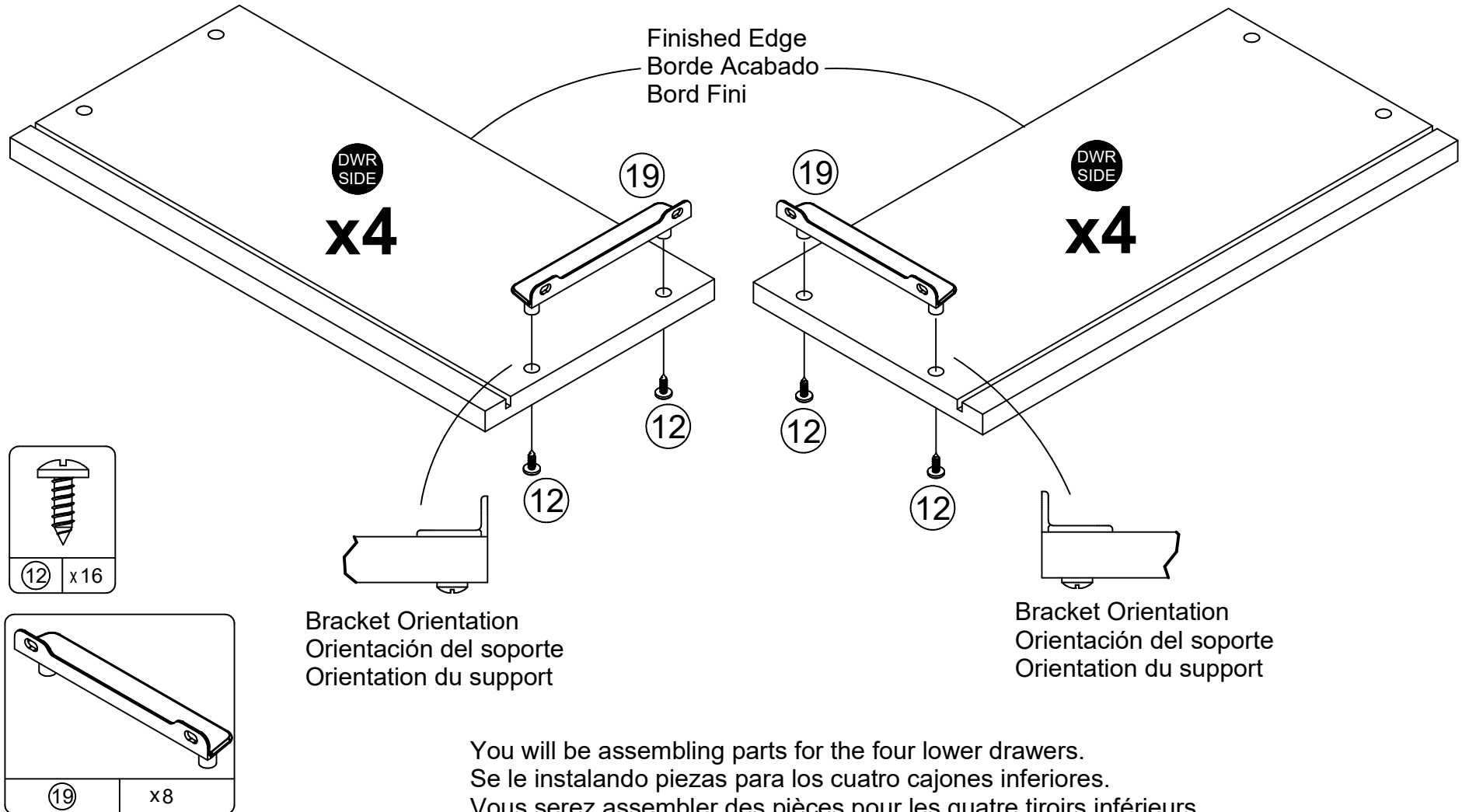
(11) x8



(16) x8

# 37

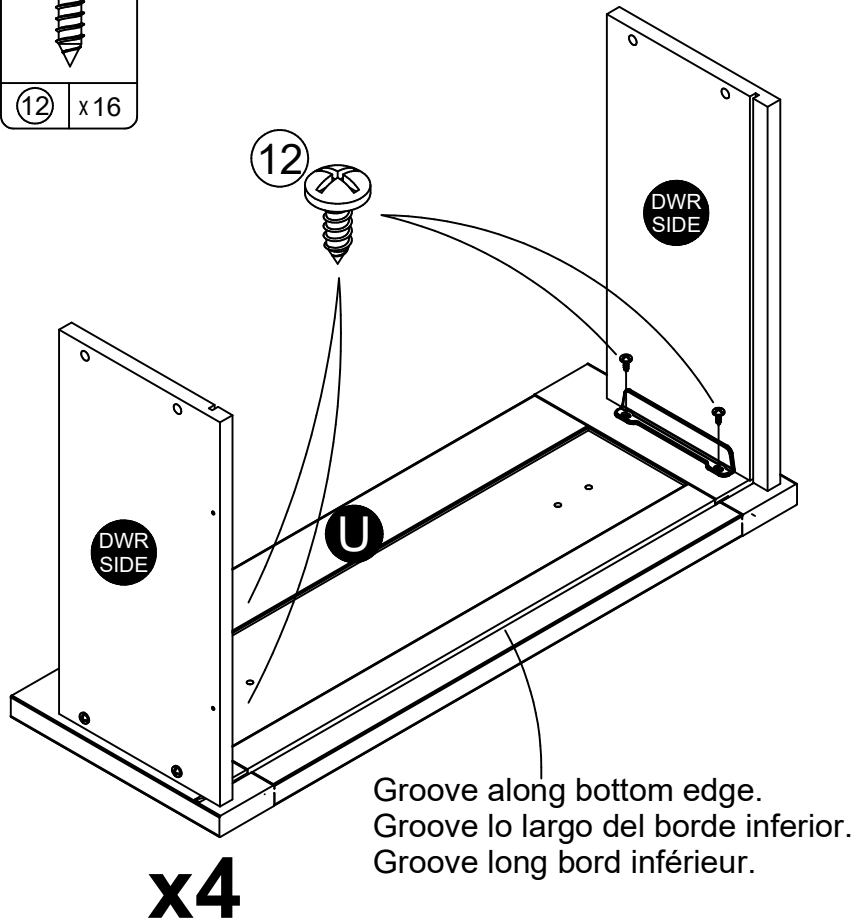
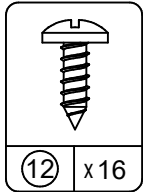
Using screws (12), attach a drawer bracket (19) to the larger drawer sides as shown.  
Usando los tornillos (12), fije un soporte del cajón (19) a los lados más grandes del cajón como se muestra.  
À l'aide des vis (12), fixez un support de tiroir (19) sur les côtés du tiroir plus larges, tel qu'illustré.



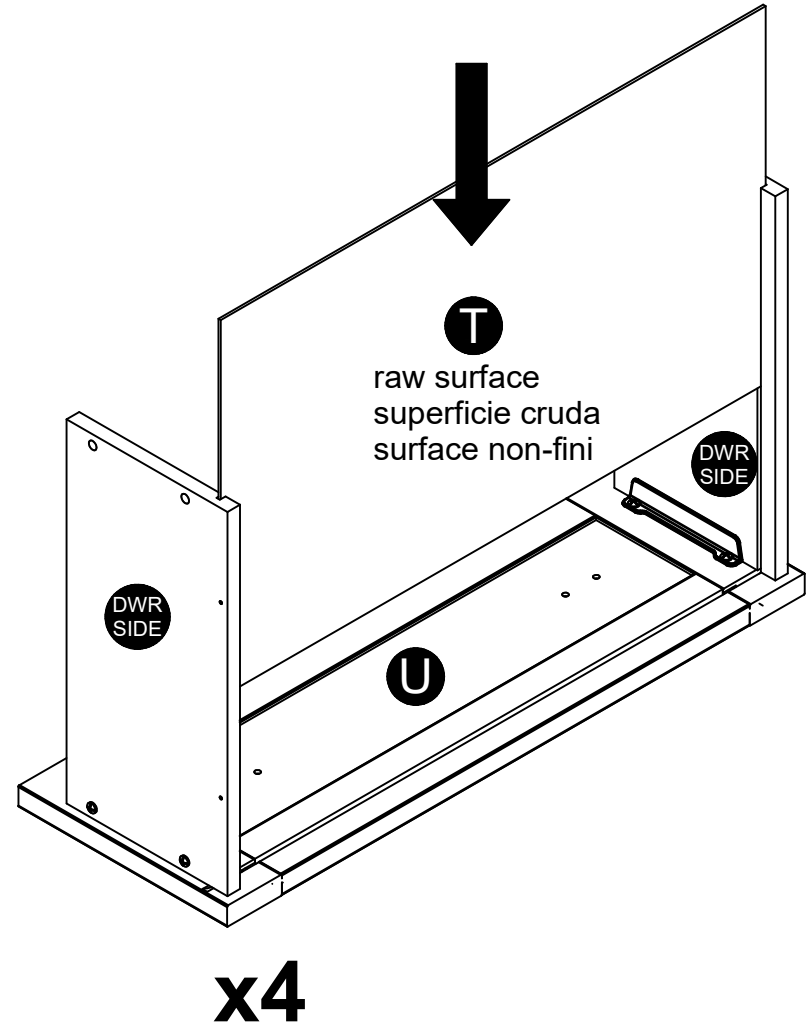
You will be assembling parts for the four lower drawers.  
Se le instalando piezas para los cuatro cajones inferiores.  
Vous serez assembler des pièces pour les quatre tiroirs inférieurs.

# 38

Note: Be sure the groove in the drawer sides are centered with the groove in the drawer front.  
Nota: Asegúrese de que la ranura de los lados del cajón esté centrada con la ranura del frente del cajón.  
Remarque: s'assurer que la rainure des côtés du tiroir est centrée avec la rainure de l'avant du tiroir.

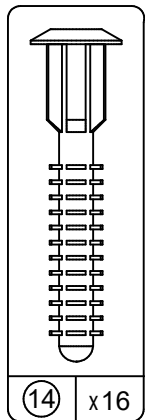
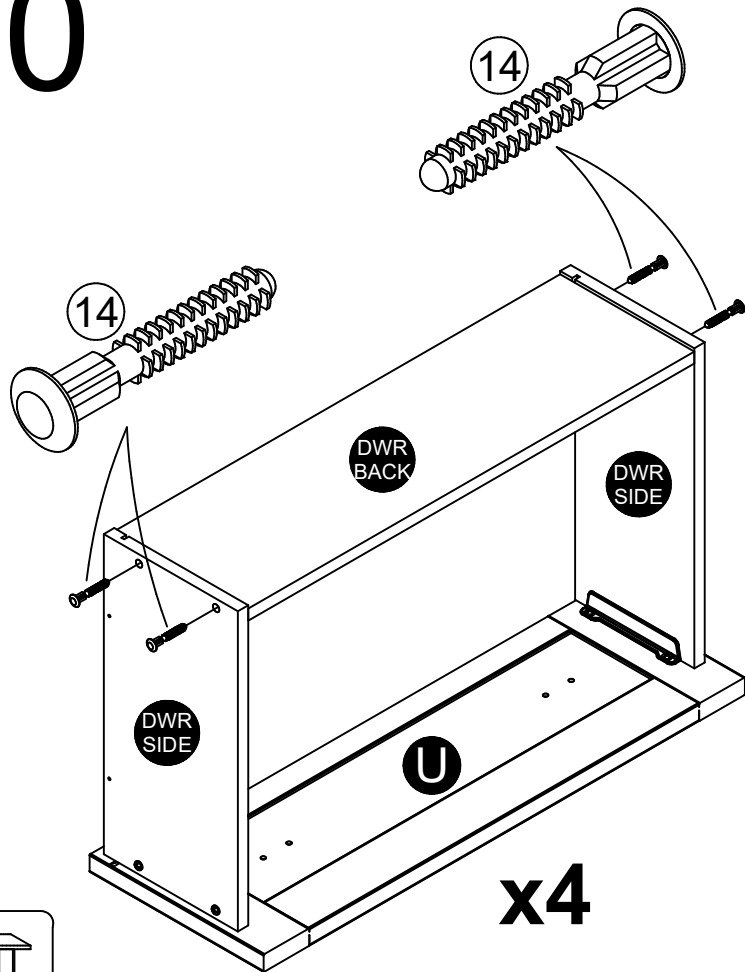


# 39



You will be assembling parts for the four lower drawers.  
Se le instalando piezas para los cuatro cajones inferiores.  
Vous serez assembler des pièces pour les quatre tiroirs inférieurs.

# 40



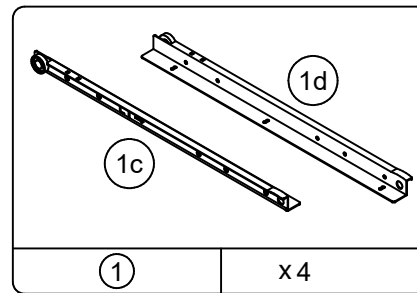
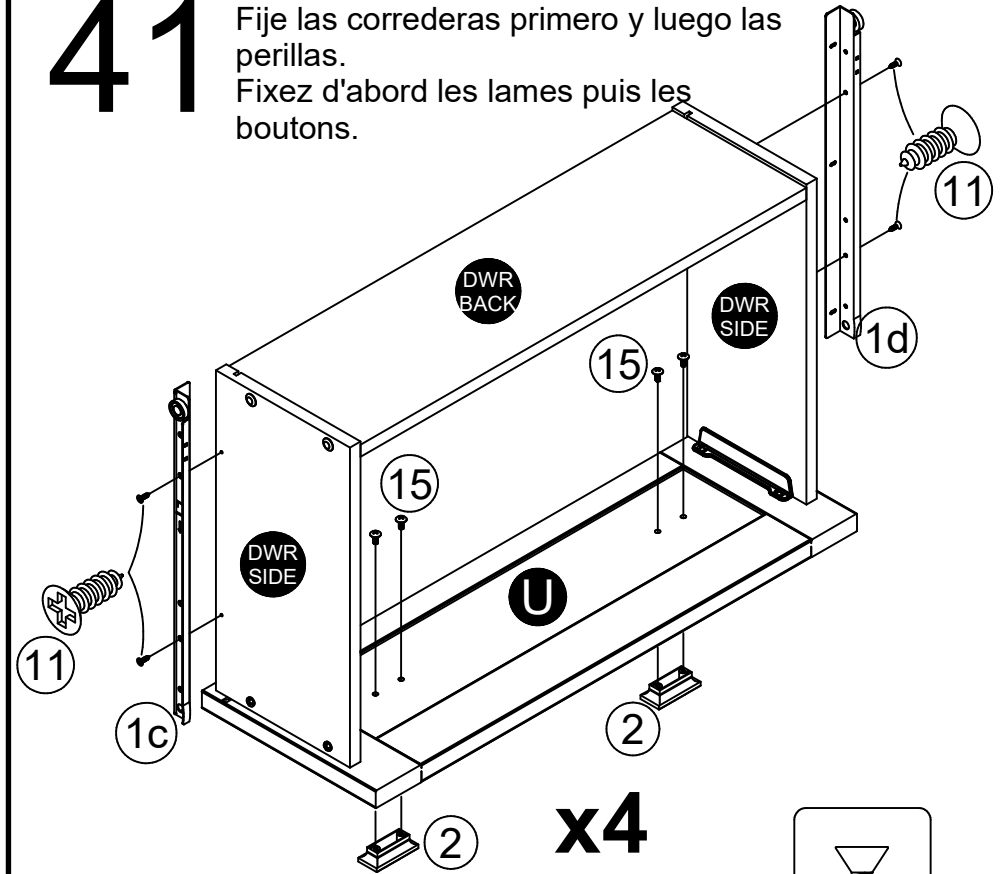
14 x16

Note: You will need to tap lightly with a hammer to fasten.  
 Nota: usted tendrá que golpear ligeramente con un martillo para sujetar.  
 Remarque: vous devrez tapoter légèrement avec un marteau pour le fixer.

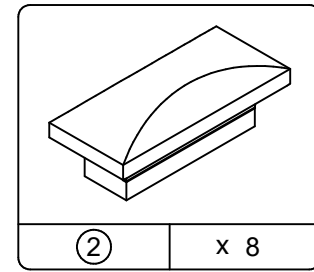
You will be assembling parts for the four lower drawers.  
 Se le instalando piezas para los cuatro cajones inferiores.  
 Vous serez assembler des pièces pour les quatre tiroirs inférieurs.

# 41

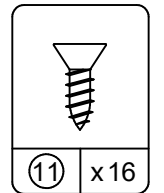
Attach the slides first then knobs.  
 Fije las correderas primero y luego las perillas.  
 Fixez d'abord les lames puis les boutons.



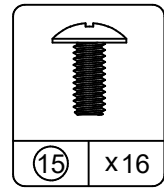
1 x4



2 x 8

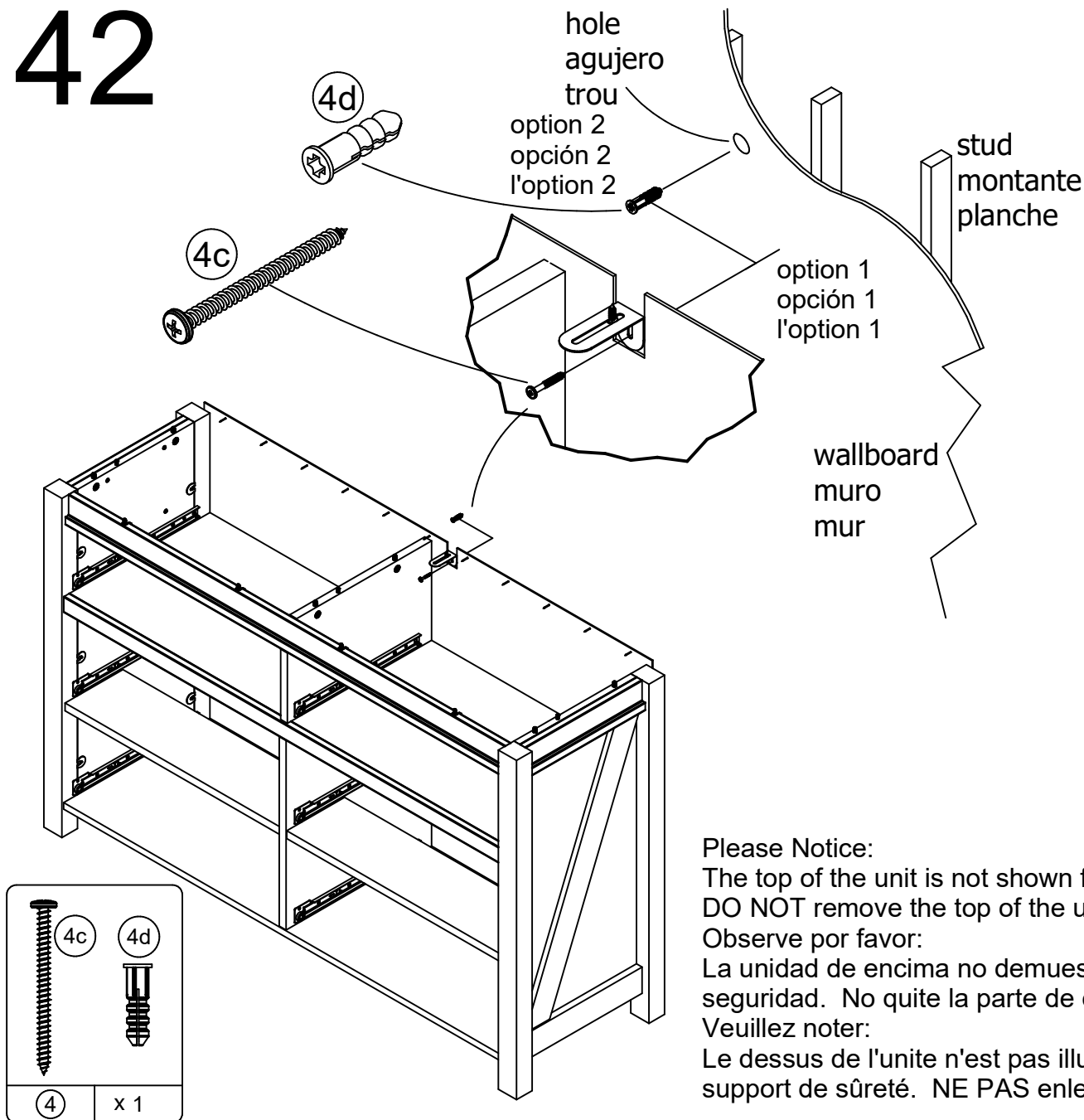


11 x16



15 x16

# 42



Option 1;  
Securely screw (4c) into solid area of the wall as shown.  
Opción 1;  
Firmemente el tornillo (4c) en el área sólida de la pared como mostrado.  
L'option 1;  
Solidement vis (4c) dans région solide du mur comme montré.

Option 2:  
Drill a 3/16" diameter hole (5mm) in the wallboard. Tap the wall anchor(4d) into the hole until it is flush. Fasten the wall bracket (4a) to the wall anchor (4d) with the screw (4c).

Opcion 2:  
Taladre un agujero de 3/16" de diámetro (5mm) en la pared. Golpea la ancla de pared (4d) en el agujero hasta que sea parejo. Abroche la escuadra de pared (4a) al la ancla de la pared (4d) con el tornillo (4c).

Option 2:  
Percez un trou de 3/16" de diamètre (5 mm) dans le mur. Enfoncez l'ancrage mural (4d) dans le trou jusqu'à ce qu'il soit à égalité avec le mur. Fixez le support mural (4a) à l'ancrage mural (4d) avec la vis (4c).

#### Please Notice:

The top of the unit is not shown for visibility of the safety bracket attachment. DO NOT remove the top of the unit.

#### Observe por favor:

La unidad de encima no demuestra la visibilidad del accesorio del soporte de seguridad. No quite la parte de encima de la unidad.

#### Veillez noter:

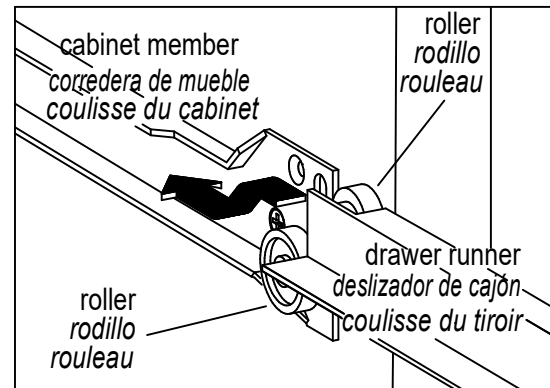
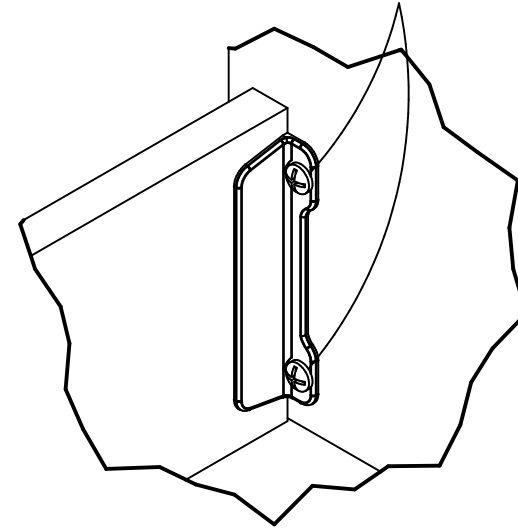
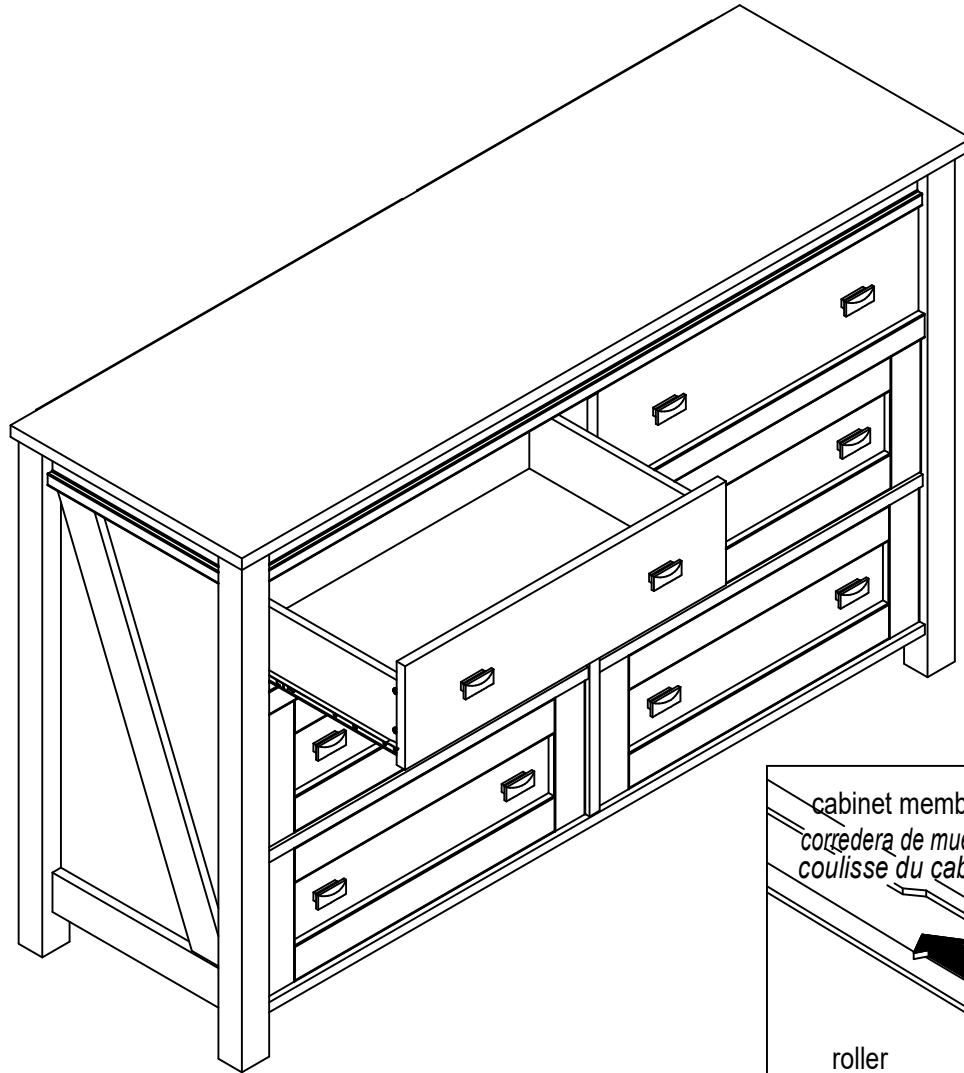
Le dessus de l'unité n'est pas illustré pour voir correctement l'attache du support de sûreté. NE PAS enlever le dessus de l'unité.

# 43

Notice, the drawer bracket holes are slotted. Drawer fronts can be adjusted by loosening screws, making needed adjustments and retightening screws.

Tenga en cuenta los agujeros de los soportes de cajón están ranurados. Frentes de los cajones pueden ajustarse aflojando los tornillos, hacen los ajustes necesarios y vuelva a apretar los tornillos.

Remarquez, les trous du support de tiroir sont fendus. Façades des tiroirs peuvent être ajustées en desserrant les vis, faire les ajustements nécessaires et vis resserrant.



## MAXIMUM LOADS – CARGA MAXIMA - CHARGES MAXIMALES

This unit has been designed to support the maximum loads shown. Exceeding these load limits could cause sagging, instability, product collapse, and/or serious injury.

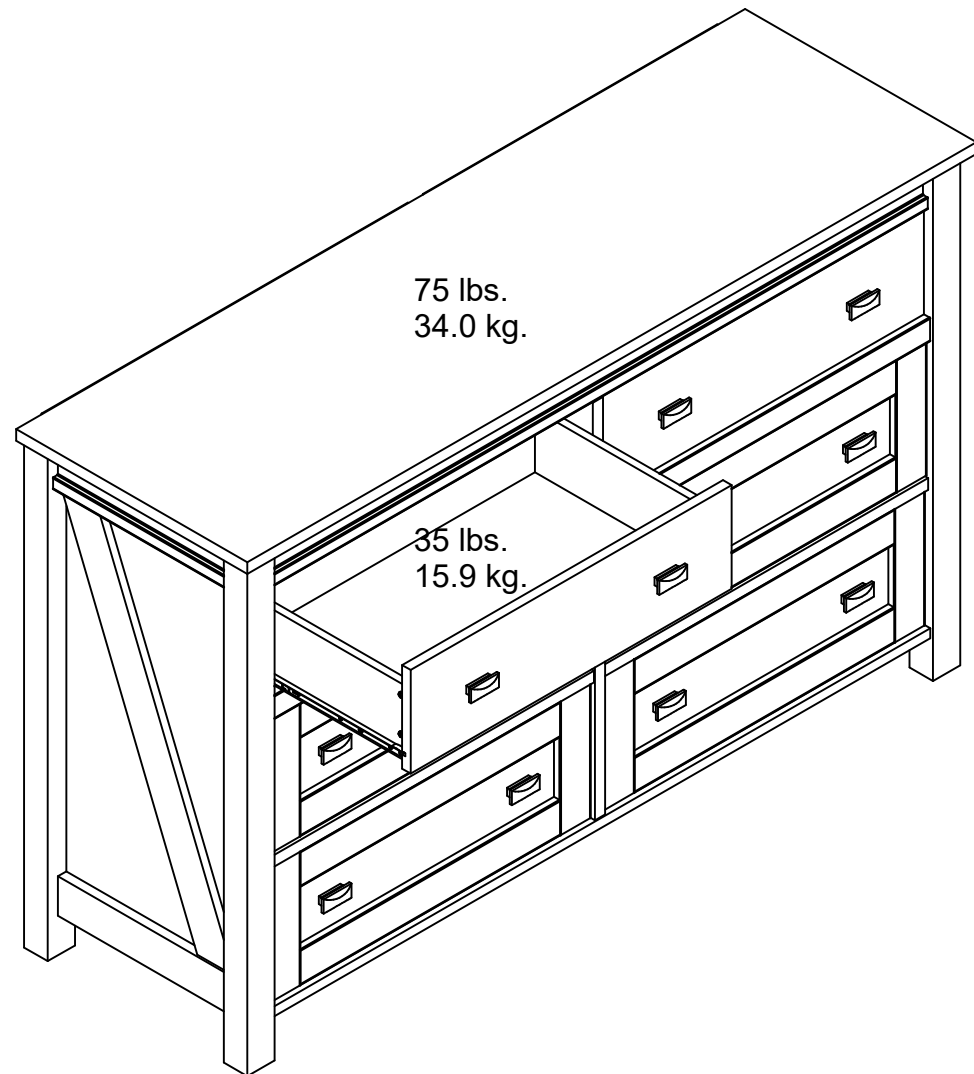
Esta unidad ha sido diseñada para soportar la carga máxima anotada. El exceder estos límites puede causar inestabilidad, colapsarse y/o causar serias lesiones.

Ce meuble a été conçu pour supporter les charges maximales indiquées. En excédant ces limites de charge, le meuble pourrait devenir instable, s'effondrer, et/ou causer des blessures graves.

**Warning: Risk of injury to persons - do not place a television on this furniture. This furniture is not approved for use with a television.**

**ADVERTENCIA: Riesgo de lesiones a las personas - no coloque un televisor sobre muebles. Este mueble no está aprobado para su uso con un televisor.**

**AVERTISSEMENT : Risque de blessure corporelle - ne pas placer une télévision sur ce meuble. Ce meuble n'est pas approuvé pour une utilisation avec une télévision.**



All drawers have a 35 lbs (15.9 kg) weight limit.  
Todos los cajones tienen un límite de peso de 35 libras (15,9 kg).  
Tous les tiroirs ont un £ 35 (15,9 kg) de limites de poids.

---

### Certificate of Conformity

1. This certificate applies to the Dorel Home Furnishings, Inc. product identified by this instruction manual.
2. This certificate applies to compliance of this product with the CPSC Ban on Lead-Containing Paint (16 CFR 1303).
3. This product is distributed by: Dorel Home Furnishings, Inc.  
410 East First Street South  
Wright City, MO 63390  
636-745-3351
4. Site of Manufacture:
  - Tiffin OH
5. See front page of instruction manual for date of manufacture.